

Mini Leo 5 - Base

Corps: en aluminium moulé sous pression avec ouverture de la structure à baïonnette pour une maintenance facile du luminaire.

Revêtement : avec peinture en poudre à base de résine acrylique stabilisée aux rayons UV.

Douilles : en céramique et contacts argentés.

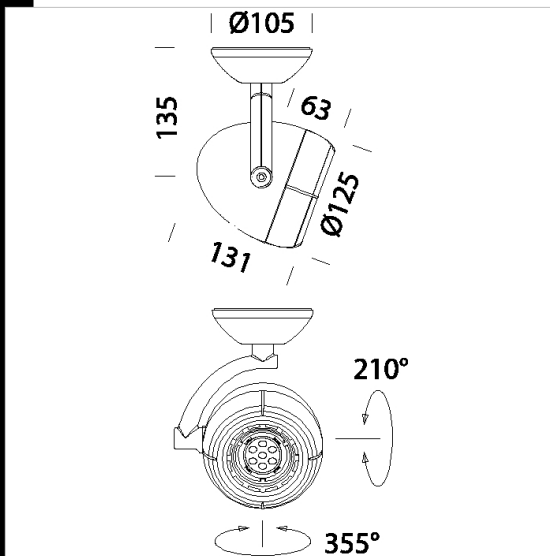
Équipement: fourni avec étrier orientable (sur son axe vertical avec rotation à 355°) en aluminium moulé sous pression pour le passage interne des câbles.

Norme: Produits conformes aux normes EN 60598-1-CEI 34.21, indice de protection conforme aux normes EN 60529.

Durée de vie 25.000h 70% L70B50.

Facteur de puissance >0,8

Groupe de risque photobiologique: Groupe 0 (exempt de risque)



Code	Cablage	Kg	Lumen Output-K-CRI	WTot	Couleur
22810977-00	CLD CELL	0.85	LED SMD-500lm-3000K-38°-CRI 80	6 W	ARGENTO
22810917-00	CLD CELL	0.90	LED SMD-500lm-3000K-38°-CRI 80	6 W	BIANCO

Accessoires



- Déflecteurs antiébl. et



- Orienteur 82 mm

Le flux lumineux mentionné est le flux lumineux sortant du luminaire, avec une tolérance de $\pm 10\%$ par rapport à la valeur indiquée. Les W totaux expriment la puissance totale consommée par le système avec une tolérance maximale de 10 %