

Leo 2 MASTERLED AR111 - Base



Corps: en aluminium moulé sous pression avec ouverture de la structure à baïonnette pour une maintenance facile du luminaire.
 Revêtement : avec peinture en poudre à base de résine acrylique stabilisée aux rayons UV.

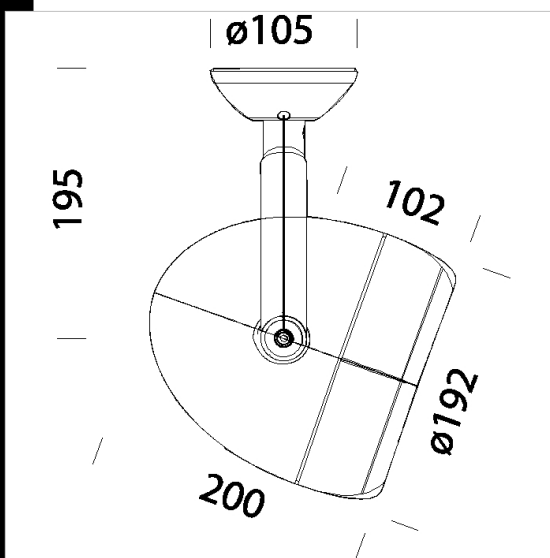
Equipement: fourni avec étrier orientable (sur son axe vertical avec rotation à 355°) en aluminium moulé sous pression pour le passage interne des câbles.

Norme: Produits conformes aux normes EN 60598-1-CEI 34.21, indice de protection conforme aux normes EN 60529.

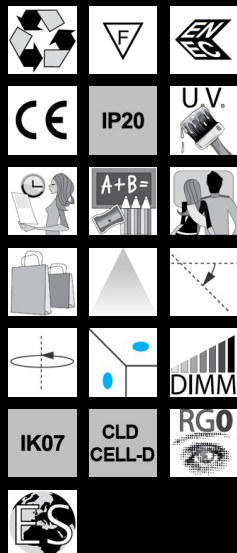
Maintien du flux lumineux à 70%: 40.000h (L70B50).

Facteur de puissance >0,9

Groupe de risque photobiologique: Groupe 0 (exempt de risque)



Codice	Cablaggio	Kg	Lumen Output-K-CRI	WTot	Colore
22810173-00	CLD CELL-D	1.55	MASTERLED AR111-722lm-3000K-24°-CRI 80 MASTERLED AR111-722lm-3000K-24°-CRI 80 MASTERLED AR111-722lm-3000K-24°-CRI 80	18 W	ARGENTO
22810113-00	CLD CELL-D	1.90	MASTERLED AR111-722lm-3000K-24°-CRI 80 MASTERLED AR111-722lm-3000K-24°-CRI 80 MASTERLED AR111-722lm-3000K-24°-CRI 80	18 W	BIANCO



Download

DXF 2D
- leobas.dxf

Il flusso luminoso riportato indica il flusso uscente dall'apparecchio con una tolleranza di $\pm 10\%$ rispetto al valore indicato. I W tot sono la potenza totale assorbita dal sistema e non supera il 10% del valore indicato.