

## Leo 1 LED COB VIVID - Base

Corps: en aluminium moulé sous pression avec ouverture de la structure à baïonnette pour une maintenance facile du luminaire.

Reflecteur: en aluminium poli, moulé sous pression, de haute rendement et anti-reflets.

Revêtement : avec peinture en poudre à base de résine acrylique stabilisée aux rayons UV.

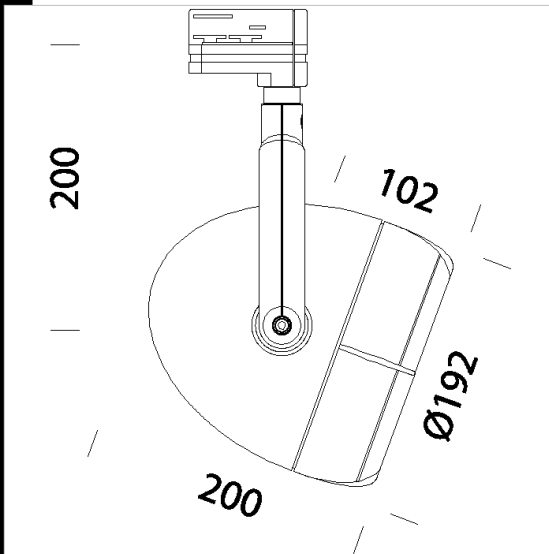
Équipement: fourni avec étrier orientable (sur son axe vertical avec rotation à 355°) en aluminium moulé sous pression pour le passage interne des câbles.

Norme: Produits conformes aux normes EN 60598-1-CEI 34.21, indice de protection conforme aux normes EN 60529.

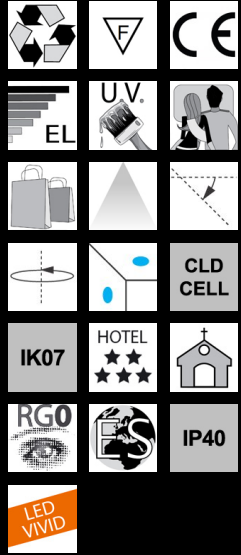
Maintien du flux lumineux à 70%: 50.000h (L70B50).

Facteur de puissance >0,9

Groupe de risque photobiologique: Groupe 0 (exempt de risque)



Code	Cablage	Kg	Lumen Output-K-CRI	WTot	Couleur
22810011-00	CLD CELL	2.08	LED COB VIVID-1336lm-3000K-45°-CRI>95	19 W	BIANCO
22810071-00	CLD CELL	1.85	LED COB VIVID-1336lm-3000K-45°-CRI>95	19 W	ARGENTO
22810012-00	CLD CELL	2.11	LED COB-2563lm-3000K-45°-CRI 92	26 W	BIANCO
22810073-00	CLD CELL	2.12	LED COB-2563lm-3000K-45°-CRI 92	26 W	ARGENTO



Télécharger

DXF 2D  
- 710110.dxf

Le flux lumineux mentionné est le flux lumineux sortant du luminaire, avec une tolérance de ± 10 % par rapport à la valeur indiquée. Les W totaux expriment la puissance totale consommée par le système avec une tolérance maximale de 10 %