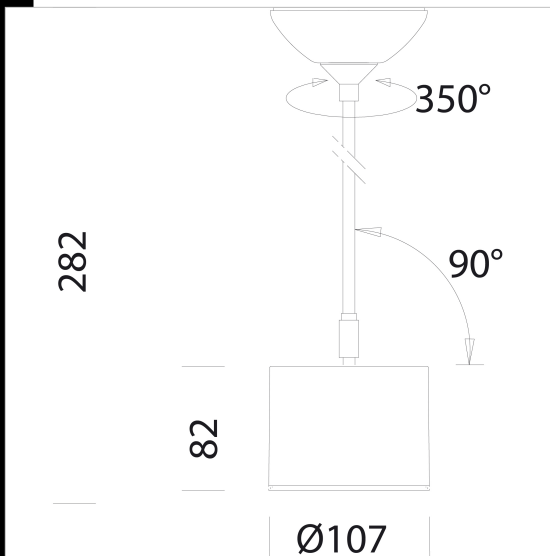




Vision 2.0 small - tiges - base

Corps: en aluminium moulé sous pression avec trous de refroidissement.
 Reflecteur: en aluminium, moulé sous pression, de haute rendement et anti-reflets.
 Peinture: pulvérisation avec peinture polyester résistant aux rayons UV.
 Normes: appareils conformes aux normes EN 60598-1 CEI 34-21 Indice de protection conforme aux normes EN 60529.
 Maintien du flux lumineux à 80%: 50.000h (L80B20).
 Facteur de puissance >0,95
 Groupe de risque photobiologique: Groupe 0 (exempt de risque)
 design: A.Pedretti (Studio Rota & partner)



Code	Gear	Kg	Lumen Output-K-CRI	WTot	Colour
22803110-00	CLD	0,80	LED COB-1283lm-3000K-30°-CRI>80	20 W	BLANC
22803130-00	CLD	0,77	LED COB-1283lm-3000K-30°-CRI>80	20 W	NOIR
22803170-00	CLD	0,79	LED COB-1283lm-3000K-30°-CRI>80	20 W	ARGENT
22803110-68	CLD	0,80	LED COB-1373lm-4000K-30°-CRI>80	20 W	BLANC
22803130-68	CLD	0,79	LED COB-1373lm-4000K-30°-CRI>80	20 W	NOIR
22803170-68	CLD	1,00	LED COB-1373lm-4000K-30°-CRI>80	20 W	ARGENT

Accessori



- Ecran alvéolaire

The reported luminous flux is the flux emitted by the light source with a tolerance of $\pm 10\%$ compared to the indicated value. The W tot column indicates the total wattage absorbed by the system without exceeding 10% of the indicated