

## Vision 2.0 big C - long - Base

Une nouvelle famille de projecteurs qui couvre la gamme la plus complète de sources lumineuses et de besoins d'éclairage pour un contrôle optique parfait de la lumière émise.

Un système d'appareils conçu pour répondre aux objectifs les plus divers en matière d'éclairage architectonique et de présentation: c'est le fruit de la "performance" et du vaste programme d'utilisation des sources lumineuses les plus innovantes pour un confort visuel optimal.

Les composantes les plus performantes sont incorporées dans un corps en aluminium extrudé à chambres passantes qui permet d'optimiser les échanges thermiques avec dissipation par conduction et convection pour des performances maximales et une fiabilité totale de l'appareil. La tige de support coudée se meut par translation afin d'optimiser l'équilibrage de l'appareil en fonction de sa configuration. L'échelle micrométrique radiale assure un contrôle exact de l'orientation et du pointage du faisceau lumineux. Les projets d'éclairage modernes ont toujours plus besoin d'un résultat esthétique excellent. Il devient par ailleurs toujours plus important de pouvoir choisir différents types de sources lumineuses avec un produit dont le design ne change pas d'esthétique. Vision a été conçu à cette fin pour répondre à toutes ces exigences. En un même corps, il arrive à procurer une continuité d'applications avec des optiques et des lampes différentes et trouve son champ d'utilisation privilégié dans les ambiances qui, tout en nécessitant une lumière d'appoint, ont également besoin de modifier la qualité de l'émission lumineuse.

Corps: en aluminium moulé sous pression avec trous de refroidissement.

Reflecteur: en aluminium, moulé sous pression, de haute rendement et anti-reflets.

Peinture: pulvérisation avec peinture polyester résistant aux rayons UV.

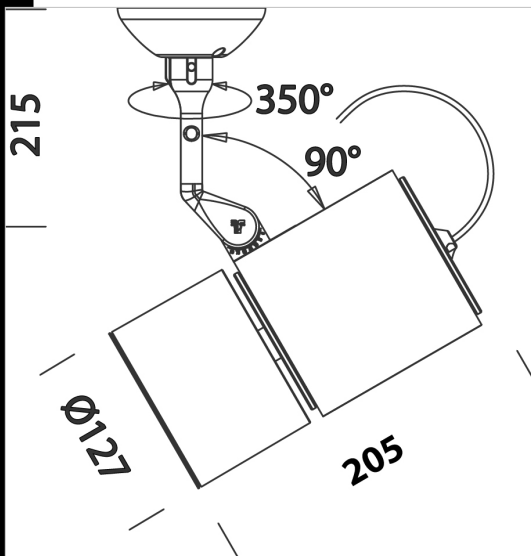
Normes: appareils conformes aux normes EN 60598-1 CEI 34-21 Indice de protection conforme aux normes EN 60529.

Maintien du flux lumineux à 80%: 50.000h (L80B20).

Facteur de puissance >0,95

Groupe de risque photobiologique: Groupe 0 (exempt de risque)

design: A.Pedretti (Studio Rota & partner)



### Télécharger

DXF 2D  
- 803013.dxf

Montaggi  
- vision2.0.pdf

| Code          | Cablage      | Kg   | Lumen Output-K-CRI              | WTot | Couleur |
|---------------|--------------|------|---------------------------------|------|---------|
| 22803013-00   | CLD CELL     | 1.89 | LED COB-3761lm-3000K-74°-CRI 92 | 39 W | BIANCO  |
| 22803033-00   | CLD CELL     | 1.89 | LED COB-3761lm-3000K-74°-CRI 92 | 39 W | NERO    |
| 22803073-00   | CLD CELL     | 1.90 | LED COB-3761lm-3000K-74°-CRI 92 | 39 W | ARGENTO |
| 22803013-12   | CLD CELL-D   | 0.85 | LED COB-3761lm-3000K-74°-CRI 92 | 39 W | BIANCO  |
| 22803033-12   | CLD CELL-D   | 0.85 | LED COB-3761lm-3000K-74°-CRI 92 | 39 W | NERO    |
| 22803073-12   | CLD CELL-D   | 0.85 | LED COB-3761lm-3000K-74°-CRI 92 | 39 W | ARGENTO |
| 22803013-22   | CLD CELL     | 0.85 | LED COB-3694lm-3000K-20°-CRI 92 | 40 W | BIANCO  |
| 22803033-22   | CLD CELL     | 1.80 | LED COB-3694lm-3000K-20°-CRI 92 | 40 W | NERO    |
| 22803073-22   | CLD CELL     | 1.89 | LED COB-3694lm-3000K-24°-CRI 92 | 40 W | ARGENTO |
| 22803013-0089 | CLD CELL     | 1.86 | LED COB-3600lm-3000K-37°-CRI 92 | 39 W | BIANCO  |
| 22803033-0089 | CLD CELL     | 1.80 | LED COB-3600lm-3000K-37°-CRI 92 | 40 W | NERO    |
| 22803073-0089 | CLD CELL     | 1.80 | LED COB-3600lm-3000K-37°-CRI 92 | 40 W | ARGENTO |
| 22803013-1241 | CLD CELL-D-D | 1.80 | LED COB-3761lm-3000K-74°-CRI 92 | 39 W | BIANCO  |
| 22803033-1241 | CLD CELL-D-D | 1.80 | LED COB-3761lm-3000K-74°-CRI 92 | 39 W | NERO    |
| 22803073-1241 | CLD CELL-D-D | 1.80 | LED COB-3761lm-3000K-74°-CRI 92 | 39 W | ARGENTO |
| 22803013-68   | CLD CELL     | 1.80 | LED COB-4024lm-4000K-74°-CRI 92 | 39 W | BIANCO  |
| 22803033-68   | CLD CELL     | 1.80 | LED COB-4024lm-4000K-74°-CRI 92 | 39 W | NERO    |
| 22803073-68   | CLD CELL     | 1.80 | LED COB-4024lm-4000K-74°-CRI 92 | 39 W | ARGENTO |
| 22803013-1213 | CLD CELL-D   | 1.80 | LED COB-4024lm-4000K-74°-CRI 92 | 39 W | BIANCO  |
| 22803033-1213 | CLD CELL-D   | 1.80 | LED COB-4024lm-4000K-74°-CRI 92 | 39 W | NERO    |
| 22803073-1213 | CLD CELL-D   | 1.80 | LED COB-4024lm-4000K-74°-CRI 92 | 39 W | ARGENTO |
| 22803013-6841 | CLD CELL-D-D | 1.80 | LED COB-4024lm-4000K-74°-CRI 92 | 39 W | BIANCO  |
| 22803033-6841 | CLD CELL-D-D | 1.80 | LED COB-4024lm-4000K-74°-CRI 92 | 39 W | NERO    |
| 22803073-6841 | CLD CELL-D-D | 1.80 | LED COB-4024lm-4000K-74°-CRI 92 | 39 W | ARGENTO |

Le flux lumineux mentionné est le flux lumineux sortant du luminaire, avec une tolérance de ± 10 % par rapport à la valeur indiquée. Les W totaux expriment la puissance totale consommée par le système avec une tolérance maximale de 10 %