



Vision D+N - CDM70 - FM - Base

Une nouvelle famille de projecteurs qui couvre la gamme la plus complète de sources lumineuses et de besoins d'éclairage pour un contrôle optique parfait de la lumière émise.

Un système d'appareils conçu pour répondre aux objectifs les plus divers en matière d'éclairage architectural et de présentation: c'est le fruit de la "performance" et du vaste programme d'utilisation des sources lumineuses les plus innovantes pour un confort visuel optimal.

Les composantes les plus performantes sont incorporées dans un corps en aluminium extrudé à chambres passantes qui permet d'optimiser les échanges thermiques avec dissipation par conduction et convection pour des performances maximales et une fiabilité totale de l'appareil. La tige de support coudée se meut par translation afin d'optimiser l'équilibrage de l'appareil en fonction de sa configuration. L'échelle micrométrique radiale assure un contrôle exact de l'orientation et du pointage du faisceau lumineux. Les projets d'éclairage modernes ont toujours plus besoin d'un résultat esthétique excellent. Il devient par ailleurs toujours plus important de pouvoir choisir différents types de sources lumineuses avec un produit dont le design ne change pas d'esthétique. Vision a été conçu à cette fin pour répondre à toutes ces exigences. En un même corps, il arrive à procurer une continuité d'applications avec des optiques et des lampes différentes et trouve son champ d'utilisation privilégié dans les ambiances qui, tout en nécessitant une lumière d'appoint, ont également besoin de modifier la qualité de l'émission lumineuse.

Design: Italo Rota, Alessandro Pedretti

Corps: en aluminium moulé sous pression avec trous de refroidissement.

Réflecteur: pour la version avec lampes sans parabole en aluminium oxydé et brillant.

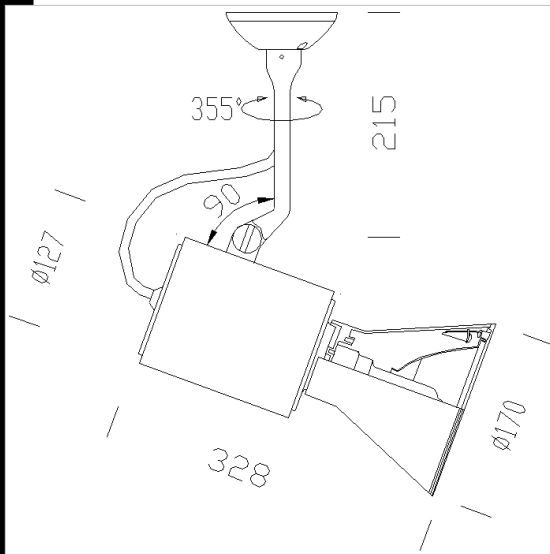
Peinture: pulvérisation avec peinture polyester résistant aux rayons UV.

Douille: en céramique avec contacts argentés ou en PBT avec contacts en bronze phosphoreux.

Normes: appareils conformes aux normes EN 60598-1 CEI 34-21 Indice de protection conforme aux normes EN 60529.

Lampes CDM-Elite: recommandée pour mettre en valeur les marchandises disposées sur gondoles.

- Réduction des frais de maintenance
- 10% de lumière en plus que les lampes traditionnelles ;
- Rendu des couleurs parfait (Ra 90) ;
- Maintien du flux lumineux optimisé (jusqu'à 2 fois plus).



Télécharger

DXF 2D
- vision-dn-basetta.dxf

3DS
- v_d_n_hci-t-ba.3ds

3DM
- v_d_n_hci-t-ba.3dm

Montaggi
- VISION 10-06.pdf

Code	Cablage	Kg	Lumen-K-CRI	WTot	Fixation	Couleur
22800774-00	CELL	2.55	CDM-T 70 elite-7800lm-3000K-Ra 90	83 W	G12	ARGENT
22800734-00	CELL	2.55	CDM-T 70 elite-7800lm-3000K-Ra 90	83 W	G12	NOIR
22800714-00	CELL	2.55	CDM-T 70 elite-7800lm-3000K-Ra 90	83 W	G12	BLANC

Accessoires



- Sagomatore piccolo

Le flux lumineux mentionné est le flux lumineux sortant du luminaire, avec une tolérance de $\pm 10\%$ par rapport à la valeur indiquée. Les W totaux expriment la puissance totale consommée par le système avec une tolérance maximale de 10%