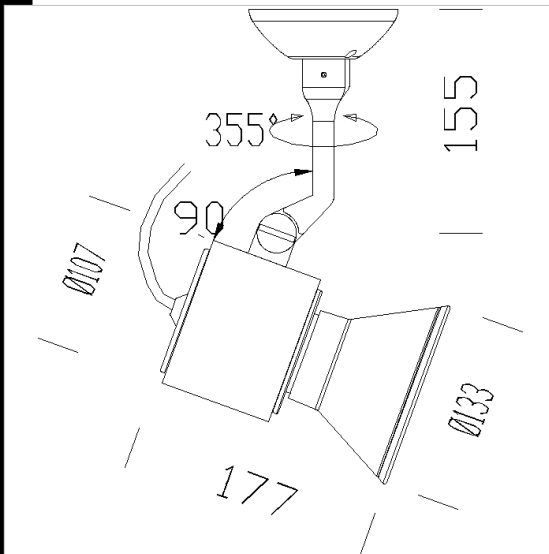


Download
DXF 2D
- visionbmbas.dxf



Vision B+M - MASTERLED AR111 - Base

Une nouvelle famille de projecteurs qui couvre la gamme la plus complète de sources lumineuses et de besoins d'éclairage pour un contrôle optique parfait de la lumière émise.

Un système d'appareils conçu pour répondre aux objectifs les plus divers en matière d'éclairage architectonique et de présentation: c'est le fruit de la "performance" et du vaste programme d'utilisation des sources lumineuses les plus innovantes pour un confort visuel optimal.

Les composantes les plus performantes sont incorporées dans un corps en aluminium extrudé à chambres passantes qui permet d'optimiser les échanges thermiques avec dissipation par conduction et convection pour des performances maximales et une fiabilité totale de l'appareil. La tige de support coudée se meut par translation afin d'optimiser l'équilibrage de l'appareil en fonction de sa configuration. L'échelle micrométrique radiale assure un contrôle exact de l'orientation et du pointage du faisceau lumineux. Les projets d'éclairage modernes ont toujours plus besoin d'un résultat esthétique excellent. Il devient par ailleurs toujours plus important de pouvoir choisir différents types de sources lumineuses avec un produit dont le design ne change pas d'esthétique. Vision a été conçu à cette fin pour répondre à toutes ces exigences. En un même corps, il arrive à procurer une continuité d'applications avec des optiques et des lampes différentes et trouve son champ d'utilisation privilégié dans les ambiances qui, tout en nécessitant une lumière d'appoint, ont également besoin de modifier la qualité de l'émission lumineuse.

Design: Itallo Rota, Alessandro Pedretti

Corps: en aluminium moulé sous pression avec trous de refroidissement.

Peinture: pulvérisation avec peinture polyester résistant aux rayons UV.

Normes: appareils conformes aux normes EN 60598-1 CEI 34-21 Indice de protection conforme aux normes EN 60529.

LED 3000K - 1350lm - CRI 80 - 40° - DIMM igbt

Maintien du flux lumineux à 70%: 25.000h (L70B50).

Facteur de puissance >0,9

Groupe de puissance photobiologique: Groupe 0 (exempt de risque)

Code	Gear	Kg	Watt	Base	Lamps	Colour
22800219-00	CLD CELL-D	1,25	MASTERLED AR111 20W		1350lm-3000K - 40°-CRI 80	BLANC
22800239-00	CLD CELL-D	1,50	MASTERLED AR111 20W		1350lm-3000K - 40°-CRI 80	NOIR
22800279-00	CLD CELL-D	1,25	MASTERLED AR111 20W		1350lm-3000K - 40°-CRI 80	ARGENT