

Leo 4 - Adaptateur universel

Corps: en aluminium moulé sous pression avec ouverture de la structure à baïonnette pour une maintenance facile du luminaire.

Armature: en aluminium spéculaire à facettes pour les versions CDM-TC

Revêtement : avec peinture en poudre à base de résine acrylique stabilisée aux rayons UV.

Douilles : en céramique et contacts argentés.

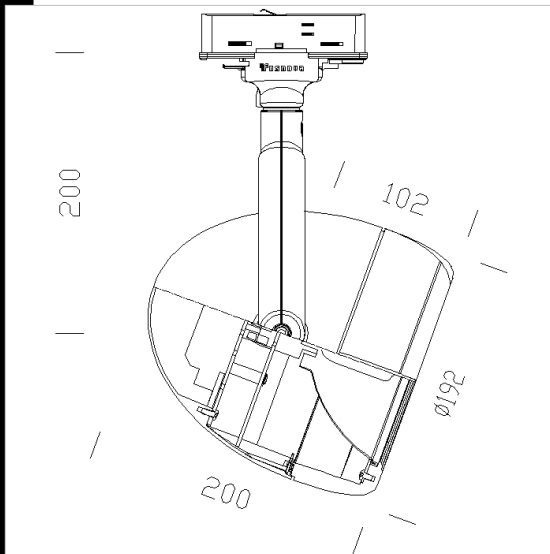
Câblage: Alimentation 230 V/50 Hz avec ballast électronique ou transformateur 12 V. câble au silicone avec gaine de verre section 1,0 mm².

Equipement: fourni avec étrier orientable (sur son axe vertical avec rotation à 355°) en aluminium moulé sous pression pour le passage interne des câbles.

Norme: Produits conformes aux normes EN 60598-1-CEI 34.21, indice de protection conforme aux normes EN 60529.

Lampes CDM-Elite: recommandée pour mettre en valeur les marchandises disposées sur gondoles.

- Réduction des frais de maintenance
- 10% de lumière en plus que les lampes traditionnelles ;
- Rendu des couleurs parfait (Ra 90) ;
- Maintien du flux lumineux optimisé (jusqu'à 2 fois plus).



Télécharger

DXF 2D
- 710373.dxf

Code	Cablage	Kg	Lumen-K-CRI	WTot	Fixation	Couleur
22710374-00	CELL	2.10	CDM-TC 35 elite FM-4000lm-3000K-Ra 90	47 W	G8.5	ARGENTO
22710315-00	CELL	2.10	CDM-TC 35 elite FL-4000lm-3000K-Ra 90	47 W	G8.5	BIANCO
22710375-00	CELL	2.10	CDM-TC 35 elite FL-4000lm-3000K-Ra 90	47 W	G8.5	ARGENTO
22710378-00	CELL	2.10	CDM-TC 70 elite FL-6200lm-3000K-Ra 90	83 W	G8.5	ARGENTO
22710377-00	CELL	2.10	CDM-TC 70 elite FM-7800lm-3000K-Ra 90	83 W	G8.5	ARGENTO
22710314-00	CELL	2.10	CDM-TC 35 elite FM-4000lm-3000K-Ra 90	47 W	G8.5	BIANCO
22710313-00	CELL	2.10	CDM-TC 35 elite FS-4000lm-3000K-Ra 90	47 W	G8.5	BIANCO
22710376-00	CELL	2.10	CDM-TC 70 elite FS-7800lm-3000K-Ra 90	83 W	G8.5	ARGENTO
22710318-00	CELL	2.10	CDM-TC 70 elite FL-6200lm-3000K-Ra 90	83 W	G8.5	BIANCO
22710316-00	CELL	2.10	CDM-TC 70 elite FS-7800lm-3000K-Ra 90	83 W	G8.5	BIANCO
22710317-00	CELL	2.10	CDM-TC 70 elite FM-7800lm-3000K-Ra 90	83 W	G8.5	BIANCO
22710373-00	CELL	2.10	CDM-TC 35 elite FS-4000lm-3000K-Ra 90	47 W	G8.5	ARGENTO

Le flux lumineux mentionné est le flux lumineux sortant du luminaire, avec une tolérance de $\pm 10\%$ par rapport à la valeur indiquée. Les W totaux expriment la puissance totale consommée par le système avec une tolérance maximale de 10%