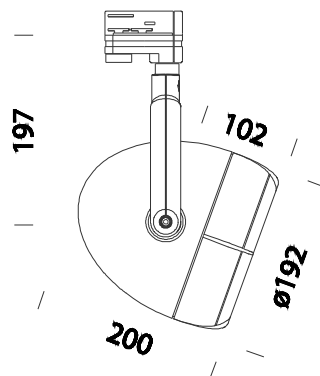


Leo 3 PAR 30 LED 220-240V



Code	Cablage	Kg	Couleur	Dimensions	W Tot	Lamp
22710211-00	CLD CELL-F	1.80	blanc	200x192x200 Ø192	10	LED PAR30 10W-E27-500lm-3000K - 25°-CRI 82
22710271-00	CLD CELL-F	1.80	argent mét.	200x192x200 Ø192	10	LED PAR30 10W-E27-500lm-3000K - 25°-CRI 82

Corps: en aluminium moulé sous pression avec ouverture de la structure à baïonnette pour une maintenance facile du luminaire.

Revêtement : avec peinture en poudre à base de résine acrylique stabilisée aux rayons UV.

Equipement: fourni avec étrier orientable (sur son axe vertical avec rotation à 355°) en aluminium moulé sous pression pour le passage interne des câbles.

Norme: Produits conformes aux normes EN 60598-1-CEI 34.21, indice de protection conforme aux normes EN 60529.

LED: PAR30 - 230V - 3000K - 500lm - CRI80