

Leo 2 MASTERLED AR111 - Adaptateur universel



Corps: en aluminium moulé sous pression avec ouverture de la structure à baïonnette pour une maintenance facile du luminaire.
 Revêtement : avec peinture en poudre à base de résine acrylique stabilisée aux rayons UV.

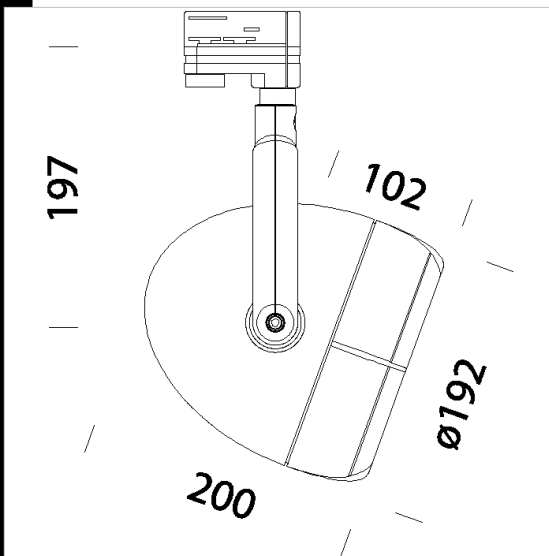
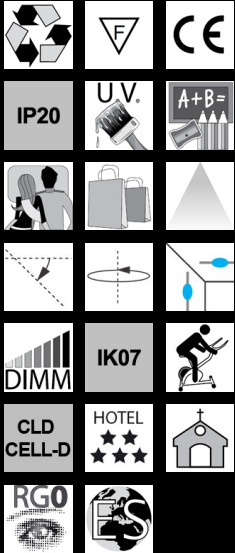
Equipement: fourni avec étrier orientable (sur son axe vertical avec rotation à 355°) en aluminium moulé sous pression pour le passage interne des câbles.

Norme: Produits conformes aux normes EN 60598-1-CEI 34.21, indice de protection conforme aux normes EN 60529.

Maintien du flux lumineux à 70%: 40.000h (L70B50).

Facteur de puissance >0,9

Groupe de risque photobiologique: Groupe 0 (exempt de risque)



Code	Cablage	Kg	Lumen Output-K-CRI	WTot	Couleur
22710113-00	CLD CELL-D	1.85	MASTERLED AR111-722lm-3000K-24°-CRI 80	18 W	BIANCO
22710173-00	CLD CELL-D	1.75	MASTERLED AR111-722lm-3000K-24°-CRI 80	18 W	ARGENTO

Accessoires



- Universal adapter recessed



- Universal adapter base

Le flux lumineux mentionné est le flux lumineux sortant du luminaire, avec une tolérance de $\pm 10\%$ par rapport à la valeur indiquée. Les W totaux expriment la puissance totale consommée par le système avec une tolérance maximale de 10%