

Leo 2 MASTERLED AR111

Corps: en aluminium moulé sous pression avec ouverture de la structure à baïonnette pour une maintenance facile du luminaire.
 Revêtement : avec peinture en poudre à base de résine acrylique stabilisée aux rayons UV.

Equipement: fourni avec étrier orientable (sur son axe vertical avec rotation à 355°) en aluminium moulé sous pression pour le passage interne des câbles.

Norme: Produits conformes aux normes EN 60598-1-CEI 34.21, indice de protection conforme aux normes EN 60529.

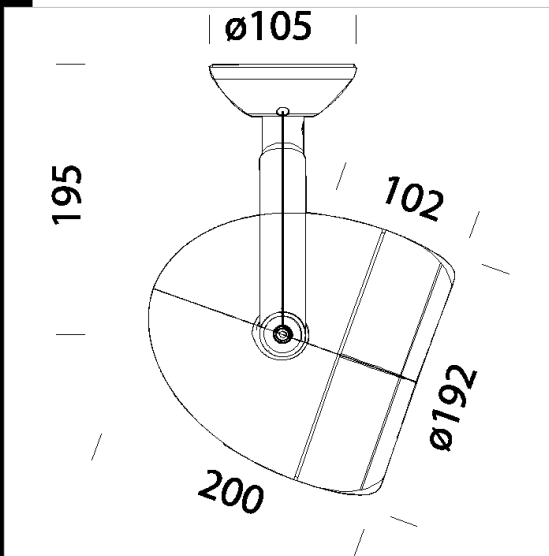
LED 10W - 3000K - 645lm - 24° - CRI 80 - DIMM igbt

LED 20W - 3000K - 1300lm - 24° - CRI 80 - DIMM igbt

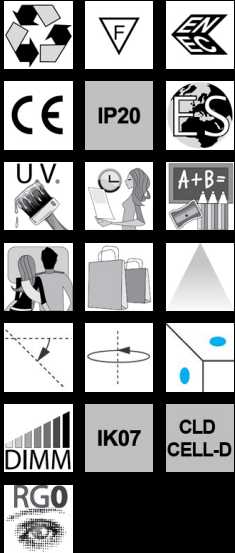
Maintien du flux lumineux à 70%: 40.000/25.000h (L70B50).

Facteur de puissance >0,9

Groupe de risque photobiologique: Groupe 0 (exempt de risque)



Code	Cablage	Kg	Watt	Fixation	Lampes	Couleur
22810112-00	CLD CELL-D	1,90	MASTERLED AR111 10W	G53	645lm-3000K - 24°-CRI 82	BLANC
22810172-00	CLD CELL-D	1,75	MASTERLED AR111 10W	G53	645lm-3000K - 24°-CRI 82	ARGENT
22810173-00	CLD CELL-D	1,55	MASTERLED AR111 20W		1300lm-2700K - 24°-CRI 80	ARGENT
22810113-00	CLD CELL-D	1,90	MASTERLED AR111 20W		1300lm-2700K - 24°-CRI 80	BLANC



Télécharger

DXF 2D
- leobas.dxf