

Leo 9 LED111 - Adattatore universale

Corps: en aluminium moulé sous pression avec ouverture de la structure à baïonnette pour une maintenance facile du luminaire.

Revêtement : avec peinture en poudre à base de résine acrylique stabilisée aux rayons UV.

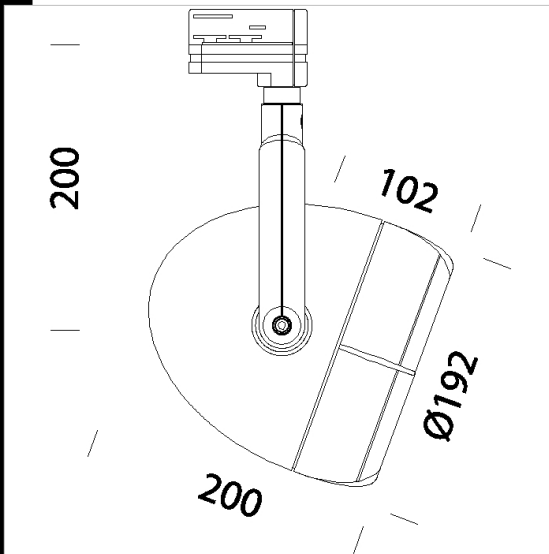
Equipement: fourni avec étrier orientable (sur son axe vertical avec rotation à 355°) en aluminium moulé sous pression pour le passage interne des câbles.

Norme: Produits conformes aux normes EN 60598-1-CEI 34.21, indice de protection conforme aux normes EN 60529.

Maintien du flux lumineux à 70%: 50.000h (L70B50).

Facteur de puissance >0,9

Groupe de risque photobiologique: Groupe 0 (exempt de risque)



Codice	Cablaggio	Kg	Lumen Output-K-CRI	WTot	Colore
22710110-00	CLD CELL	1.95	LED 111-3300lm-3000K-24°-CRI 83 LED 111-3300lm-3000K-24°-CRI 83 LED 111-3300lm-3000K-24°-CRI 83	35 W	BIANCO
22710170-00	CLD CELL	2.02	LED 111-3300lm-3000K-24°-CRI 83 LED 111-3300lm-3000K-24°-CRI 83 LED 111-3300lm-3000K-24°-CRI 83	35 W	ARGENTO
22710115-00	CLD CELL	2.02	LED 111-3600lm-4000K-24°-CRI 83 LED 111-3600lm-4000K-24°-CRI 83 LED 111-3600lm-4000K-24°-CRI 83	35 W	BIANCO
22710175-00	CLD CELL	2.00	LED 111-3600lm-4000K-24°-CRI 83 LED 111-3600lm-4000K-24°-CRI 83 LED 111-3600lm-4000K-24°-CRI 83	35 W	ARGENTO

Accessori



- Universal adapter recessed



- Universal adapter base

Il flusso luminoso riportato indica il flusso uscente dall'apparecchio con una tolleranza di $\pm 10\%$ rispetto al valore indicato. I W tot sono la potenza totale assorbita dal sistema e non supera il 10% del valore indicato.