



Télécharger

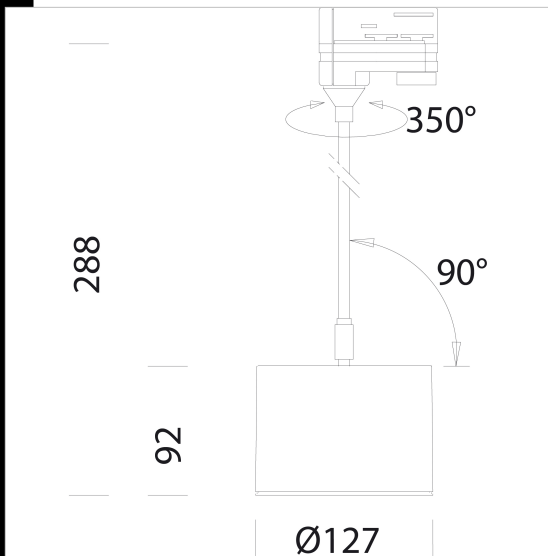
DXF 2D
- 703210.dxf

Montaggi
- vision2.0.pdf

BIM
- Vision 2.0 big - Tiges - Universal
adapter - 20200306.zip

Vision 2.0 big - Tiges - Adaptateur universel

Corps: en aluminium moulé sous pression avec trous de refroidissement.
 Reflecteur: en aluminium, moulé sous pression, de haute rendement et anti-reflets.
 Peinture: pulvérisation avec peinture polyester résistant aux rayons UV.
 Normes: appareils conformes aux normes EN 60598-1 CEI 34-21 Indice de protection conforme aux normes EN 60529.
 Maintien du flux lumineux à 80%: 50.000h (L80B20).
 Facteur de puissance >0,95
 Groupe de risque photobiologique: Groupe 0 (exempt de risque)
 design: A.Pedretti (Studio Rota & partner)



Code	Cablage	Kg	Lumen Output-K-CRI	WTot	Couleur
22703230-68	CLD CELL	0.83	LED COB-2153lm-4000K-76°-CRI>80	30 W	NOIR
22703270-68	CLD CELL	0.86	LED COB-2153lm-4000K-76°-CRI>80	30 W	ARGENT

Le flux lumineux mentionné est le flux lumineux sortant du luminaire, avec une tolérance de $\pm 10\%$ par rapport à la valeur indiquée. Les W totaux expriment la puissance totale consommée par le système avec une tolérance maximale de 10 %