

## Vision 2.0 big L - longue - Adaptateur universel

Une nouvelle famille de projecteurs qui couvre la gamme la plus complète de sources lumineuses et de besoins d'éclairage pour un contrôle optique parfait de la lumière émise.

Un système d'appareils conçu pour répondre aux objectifs les plus divers en matière d'éclairage architectonique et de présentation: c'est le fruit de la "performance" et du vaste programme d'utilisation des sources lumineuses les plus innovantes pour un confort visuel optimal.

Les composantes les plus performantes sont incorporées dans un corps en aluminium extrudé à chambres passantes qui permet d'optimiser les échanges thermiques avec dissipation par conduction et convection pour des performances maximales et une fiabilité totale de l'appareil. La tige de support coude se meut par translation afin d'optimiser l'équilibrage de l'appareil en fonction de sa configuration. L'échelle micrométrique radiale assure un contrôle exact de l'orientation et du pointage du faisceau lumineux. Les projets d'éclairage modernes ont toujours plus besoin d'un résultat esthétique excellent. Il devient par ailleurs toujours plus important de pouvoir choisir différents types de sources lumineuses avec un produit dont le design ne change pas d'esthétique. Vision a été conçu à cette fin pour répondre à toutes ces exigences. En un même corps, il arrive à procurer une continuité d'applications avec des optiques et des lampes différentes et trouve son champ d'utilisation privilégié dans les ambiances qui, tout en nécessitant une lumière d'appoint, ont également besoin de modifier la qualité de l'émission lumineuse.

Corps: en aluminium moulé sous pression avec trous de refroidissement.

Reflecteur: en aluminium, moulé sous pression, de haute rendement et anti-reflets.

Peinture: pulvérisation avec peinture polyester résistant aux rayons UV.

Normes: appareils conformes aux normes EN 60598-1 CEI 34-21 Indice de protection conforme aux normes EN 60529.

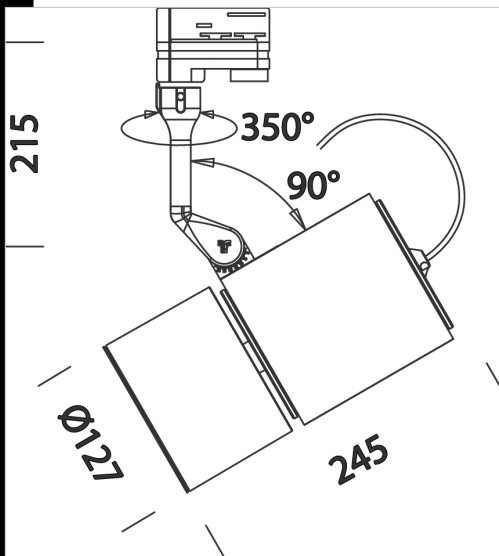
Maintien du flux lumineux à 80%: 50.000h (L80B20).

Groupe de puissance >0,95

Groupe de risque photobiologique: Groupe 0 (exempt de risque)

design: A.Pedretti (Studio Rota & partner)

Version gradable DALI -1241 -6841 pour une utilisation avec le rail OMNITRACK PLUS.



### Télécharger

DXF 2D  
- 702913.dxf

Montaggi  
- VISION2.0 rev7.pdf

BIM  
- Vision 2.0 big L - long - Universal  
adapter - 20200306.zip

Code	Cablage	Kg	Lumen Output-K-CRI	WTot	Couleur
22702913-00	CLD CELL	2.13	LED COB-4655lm-3000K-74°-CRI 92	45 W	BLANC
22702933-00	CLD CELL	2.13	LED COB-4655lm-3000K-74°-CRI 92	45 W	NOIR
22702973-00	CLD CELL	2.12	LED COB-4655lm-3000K-74°-CRI 92	45 W	ARGENT
22702913-22	CLD CELL	2.10	LED COB-4589lm-3000K-20°-CRI 92	47 W	BLANC
22702933-22	CLD CELL	2.10	LED COB-4589lm-3000K-20°-CRI 92	47 W	NOIR
22702973-22	CLD CELL	2.10	LED COB-4589lm-3000K-20°-CRI 92	47 W	ARGENT
22702913-0089	CLD CELL	2.15	LED COB-4437lm-3000K-37°-CRI 92	45 W	BLANC
22702933-0089	CLD CELL	2.10	LED COB-4437lm-3000K-37°-CRI 92	47 W	NOIR
22702973-0089	CLD CELL	2.15	LED COB-4437lm-3000K-37°-CRI 92	45 W	ARGENT
22702913-1241	CLD CELL-D-D	2.16	LED COB-4655lm-3000K-74°-CRI 92	45 W	BLANC
22702933-1241	CLD CELL-D-D	2.13	LED COB-4655lm-3000K-74°-CRI 92	45 W	NOIR
22702973-1241	CLD CELL-D-D	2.15	LED COB-4655lm-3000K-74°-CRI 92	45 W	ARGENT
22702913-68	CLD CELL	2.14	LED COB-4981lm-4000K-74°-CRI 92	46 W	BLANC
22702933-68	CLD CELL	2.16	LED COB-4981lm-4000K-74°-CRI 92	45 W	NOIR
22702973-68	CLD CELL	2.12	LED COB-4981lm-4000K-74°-CRI 92	45 W	ARGENT
22702913-6841	CLD CELL-D-D	2.16	LED COB-4981lm-4000K-74°-CRI 92	45 W	BLANC
22702933-6841	CLD CELL-D-D	2.13	LED COB-4981lm-4000K-74°-CRI 92	45 W	NOIR
22702973-6841	CLD CELL-D-D	2.15	LED COB-4981lm-4000K-74°-CRI 92	45 W	ARGENT
22703413-00	CLD CELL	2.04	LED COB-5217lm-3000K-74°-CRI 92	54 W	BLANC
22703433-00	CLD CELL	2.16	LED COB-5217lm-3000K-74°-CRI 92	54 W	NOIR
22703473-00	CLD CELL	2.03	LED COB-5217lm-3000K-74°-CRI 92	54 W	ARGENT
22703413-1241	CLD CELL-D-D	2.17	LED COB-5217lm-3000K-74°-CRI 92	53 W	BLANC
22703433-1241	CLD CELL-D-D	2.13	LED COB-5217lm-3000K-74°-CRI 92	53 W	NOIR
22703473-1241	CLD CELL-D-D	2.04	LED COB-5217lm-3000K-74°-CRI 92	53 W	ARGENT
22703413-68	CLD CELL	2.17	LED COB-5592lm-4000K-74°-CRI 92	54 W	BLANC
22703433-68	CLD CELL	2.14	LED COB-5592lm-4000K-74°-CRI 92	54 W	NOIR
22703473-68	CLD CELL	2.14	LED COB-5592lm-4000K-74°-CRI 92	54 W	ARGENT
22703413-6841	CLD CELL-D-D	2.17	LED COB-5592lm-4000K-74°-CRI 92	53 W	BLANC
22703433-6841	CLD CELL-D-D	2.15	LED COB-5592lm-4000K-74°-CRI 92	54 W	NOIR
22703473-6841	CLD CELL-D-D	2.13	LED COB-5592lm-4000K-74°-CRI 92	53 W	ARGENT

Le flux lumineux mentionné est le flux lumineux sortant du luminaire, avec une tolérance de ± 10 % par rapport à la valeur indiquée. Les W totaux expriment la puissance totale consommée par le système avec une tolérance maximale de 10 %

### Accessoires

**Accessoires**

- Adaptateur électrique DIMM-DALI