

## Stelo FLEX - Adaptateur universel - MASTERLED 5.5w 220-240V

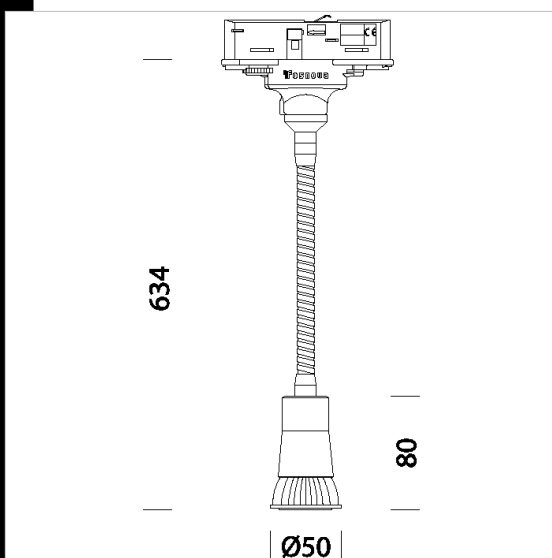
Série d'appareils décoratifs à installer sur au mur.

Corps: orientable en aluminium

Normes: produits conformes aux normes EN 60598-1 CEI 34-21. Indice de protection conforme aux normes EN 60529.

### Télécharger

DXF 2D  
- stelobin flex.dxf



Code	Cablage	Kg	Lumen Output-K-CRI	WTot	Fixation	Couleur
22605266-00	CLD CELL	0.65	MASTERLED-270lm-2700K-25°-CRI 80	6 W	GU10	CHROMÉ

Le flux lumineux mentionné est le flux lumineux sortant du luminaire, avec une tolérance de  $\pm 10\%$  par rapport à la valeur indiquée. Les W totaux expriment la puissance totale consommée par le système avec une tolérance maximale de 10 %