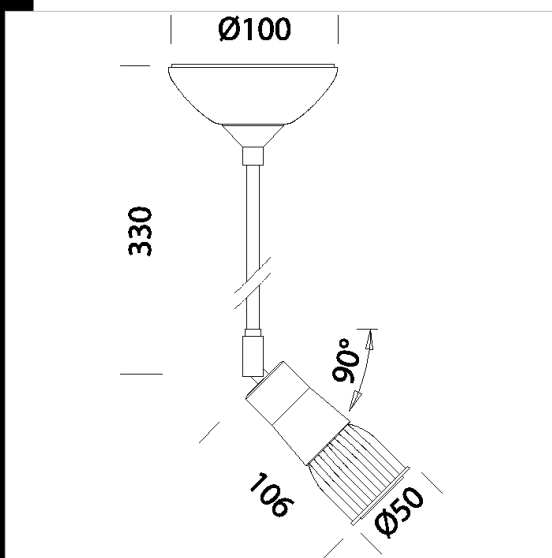
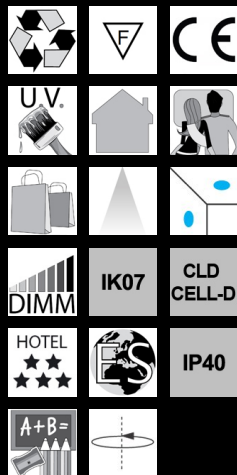


Stelo - LED 7W - DIMM - 220-240V

Série d'appareils décoratifs à installer sur au mur.
 Corps: orientable en aluminium
 Normes: produits conformes aux normes EN 60598-1 CEI 34-21. Indice de protection conforme aux normes EN 60529.



Code	Cablage	Kg	Lumen Output-K-CRI	WTot	Fixation	Couleur
22605168-00	CLD CELL-D	0.50	LED-450lm-3000K-30°-	5 W	GU10	CHROMÉ



Télécharger

DXF 2D
 - stelofsl.dxf

Le flux lumineux mentionné est le flux lumineux sortant du luminaire, avec une tolérance de $\pm 10\%$ par rapport à la valeur indiquée. Les W totaux expriment la puissance totale consommée par le système avec une tolérance maximale de 10 %