



Cast "A+B+C" "A+C+J"

Cast est la réponse aux exigences d'éclairage modernes: œuvres d'art, expositions commerciales, applications architectoniques, exaltation des formes et des volumes. Pas seulement un produit, mais plutôt une authentique "famille de lumière". La recherche de la qualité de la lumière et les hautes prestations techniques sont l'essence du projet "CAST".

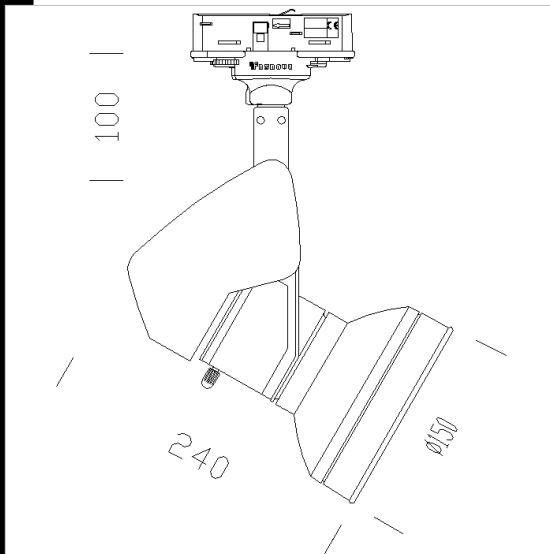
Corps: Renfermant le transformateur électronique. En aluminium moulé sous pression avec trous de refroidissement.

Réflecteur: pour la version avec lampes sans parabole en aluminium oxydé et brillant.

Peinture : par pulvérisation avec vernis époxy en polyester résistant aux rayons UV.

Douille: en céramique avec contacts argentés ou en PBT avec contacts en bronze phosphoreux.

Normes: produits conformes aux normes EN 60598-1 CEI 34-21,. Indice de protection conforme aux normes EN 60529.



Télécharger

DXF 2D
- 500975.dxf

Montaggi
- CAST 04-09.pdf

Code	Cablage	Kg	Lumen-K-CRI	WTot	Fixation	Couleur
22500977-00	CELL	2.30	CDM-R111 70-2850lm-3000K-Ra 1b	83 W	Gx8.5	ARGENT
22500910-00	CELL	2.30	CDM-R111 70-2850lm-3000K-Ra 1b	83 W	Gx8.5	BLANC

Le flux lumineux mentionné est le flux lumineux sortant du luminaire, avec une tolérance de $\pm 10\%$ par rapport à la valeur indiquée. Les W totaux expriment la puissance totale consommée par le système avec une tolérance maximale de 10%