

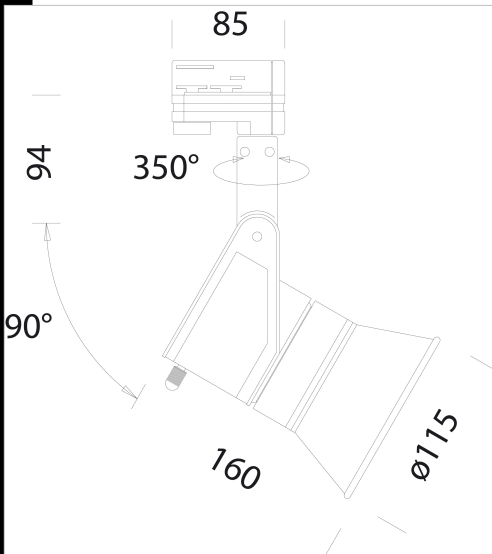
## Cast "A+L" - PAR30 LED - Adaptateur universel

Cast est la réponse aux exigences d'éclairage modernes: œuvres d'art, expositions commerciales, applications architectoniques, exaltation des formes et des volumes. Pas seulement un produit, mais plutôt une authentique "famille de lumière". La recherche de la qualité de la lumière et les hautes prestations techniques sont l'essence du projet "CAST".

Corps: en aluminium moulé sous pression avec trous de refroidissement.

Peinture : par pulvérisation avec vernis époxy en polyester résistant aux rayons UV.

Normes: produits conformes aux normes EN 60598-1 CEI 34-21,. Indice de protection conforme aux normes EN 60529



Code	Cablage	Kg	Lumen Output-K-CRI	WTot	Couleur
22500112-00	CLD CELL-D	0.80	LED PAR30-1000-4000K-38°-CRI 80	13 W	BIANCO
22500172-00	CLD CELL-D	0.85	LED PAR30-1000lm-3000K-38°-CRI 80	13 W	ARGENTO

### Télécharger

DXF 2D  
- 500172.dxf

Le flux lumineux mentionné est le flux lumineux sortant du luminaire, avec une tolérance de  $\pm 10\%$  par rapport à la valeur indiquée. Les W totaux expriment la puissance totale consommée par le système avec une tolérance maximale de  $10\%$