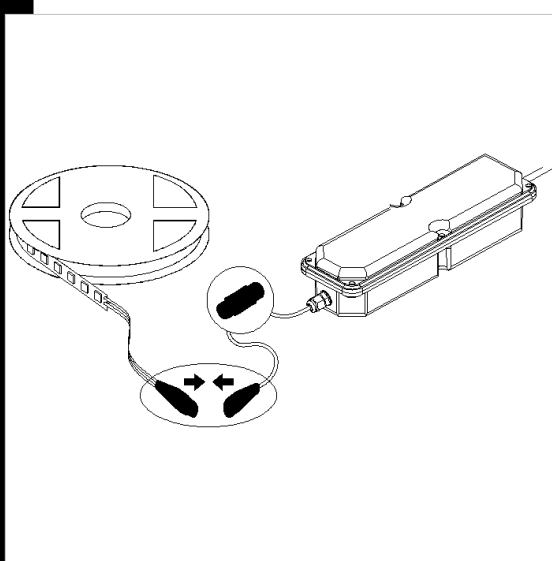


## Striscia LED 24V - 4200K - IP68

À monter avec adhésif 3M sur des surfaces lisses, propres et sèches. Éviter de poser sur les surfaces à angles vifs, d'abîmer les composants et de couper.  
 Attention: Les bandes ne doivent pas être coupées pour garantir le bon fonctionnement et l'indice IP, rétablir l'alimentation d'origine des rangées.  
 Remarque valable pour toutes les rangées de LED. Sur demande : version dimmable et DMX.

LED 24V = 7.2W/m - 300mA - 600lm/m

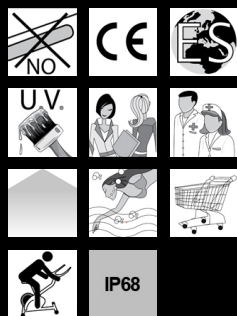


| Code        | Gear    | Kg   | Watt              | Base | Lamps                | Colour |
|-------------|---------|------|-------------------|------|----------------------|--------|
| 22485119-00 | CLD S+L | 0,05 | LED strip 30LED/m | -    | 24V - 600lm-4200K-na |        |

### Accessori



- Boîtier IP67 LED - 24V



### Download

DXF 2D  
- stripip.dxf

Montaggi  
- led strip instruction.pdf