

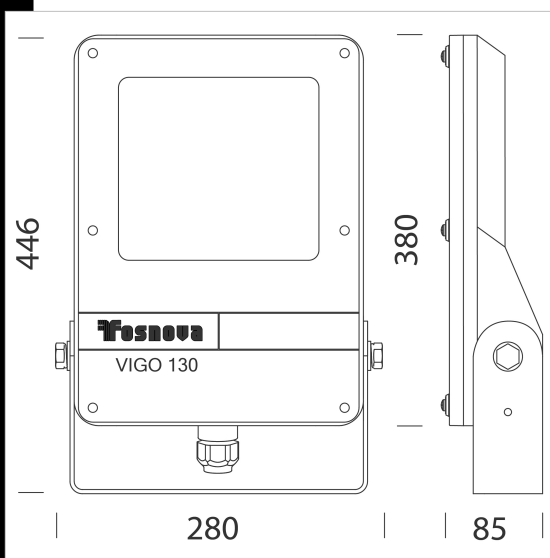
**Download**

- DXF 2D  
- vigomed.dxf
- Montaggi  
- VIGO\_rev1.pdf



## Vigo Medium - 100/277V

Corps : en aluminium moulé sous pression. Diffuseur: en verre trempé, résistant aux chocs thermiques et mécaniques (UNI-EN 12150-1 : 2001). Équipement : étrier en acier peint et serre-cable. LED : Maintien du flux lumineux à 50.000hr. Facteur de puissance 0,9.



Code	Gear	Kg	Lumen Output-K-CRI	WTot	Colour
22424074-00	CLD CELL	5,62	LED-13044lm-4000K-CRI>80	100 W	GRAPHITE
22424075-00	CLD CELL	5,96	LED-15912lm-4000K-CRI>80	130 W	GRAPHITE
22424076-00	CLD CELL	5,96	LED-15912lm-6500K-CRI>80	130 W	GRAPHITE

The reported luminous flux is the flux emitted by the light source with a tolerance of  $\pm 10\%$  compared to the indicated value. The W tot column indicates the total wattage absorbed by the system without exceeding 10% of the indicated