



Download

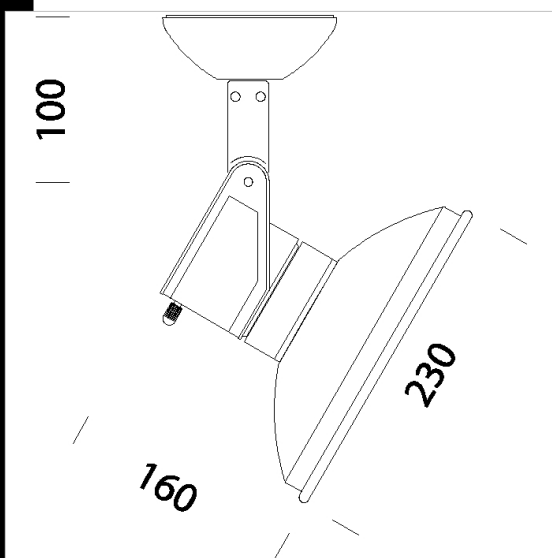
DXF 2D  
- 400615.dxf

## Cast "A+F" - LED BULB - Base

Cast est la réponse aux exigences d'éclairage modernes: œuvres d'art, expositions commerciales, applications architectoniques, exaltation des formes et des volumes. Pas seulement un produit, mais plutôt une authentique "famille de lumière". La recherche de la qualité de la lumière et les hautes prestations techniques sont l'essence du projet "CAST".

Corps: en aluminium moulé sous pression avec trous de refroidissement.  
Peinture : par pulvérisation avec vernis époxy en polyester résistant aux rayons UV.

Normes: produits conformes aux normes EN 60598-1 CEI 34-21,. Indice de protection conforme aux normes EN 60529  
LED BULB 3000K - 806lm - CRI 80 - 15000h.



Code	Gear	Kg	Watt	Base	Lamps	Colour
22400615-00	CLD CELL	1,15	LED BULB 9.5W		806lm-3000K-CRI 80	BLANC
22400675-00	CLD CELL	1,15	LED BULB 9.5W		806lm-3000K-CRI 80	ARGENT