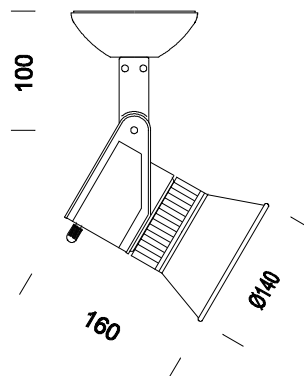


Cast "A+L" - PAR38 LED



Code	Cablage	Kg	Couleur	Dimensions	W Tot	Lamp
22400571-00	CLD CELL	1.20	argent mét.	160x140x110 Ø140	15	LED PAR38 15W-E27-1050lm-3000K - 60°-CRI82

Corps: en aluminium moulé sous pression avec trous de refroidissement.

Peinture : par pulvérisation avec vernis époxy en polyester résistant aux rayons UV.

Normes: produits conformes aux normes EN 60598-1 CEI 34-21,. Indice de protection conforme aux normes EN 60529.