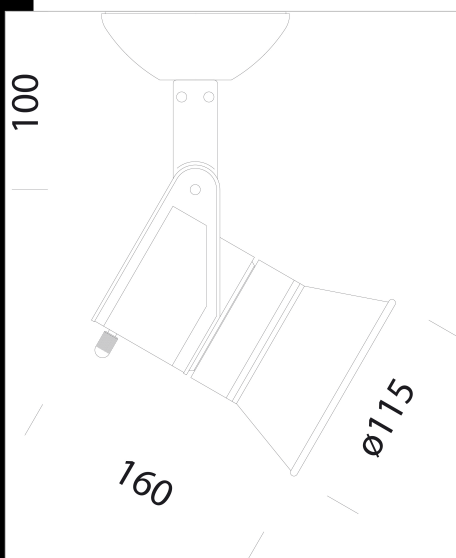


## Cast "A+L" - PAR30 LED - Base

Cast est la réponse aux exigences d'éclairage modernes: œuvres d'art, expositions commerciales, applications architectoniques, exaltation des formes et des volumes. Pas seulement un produit, mais plutôt une authentique "famille de lumière". La recherche de la qualité de la lumière et les hautes prestations techniques sont l'essence du projet "CAST".

Corps: en aluminium moulé sous pression avec trous de refroidissement.  
Peinture : par pulvérisation avec vernis époxy en polyester résistant aux rayons UV.

Normes: produits conformes aux normes EN 60598-1 CEI 34-21,. Indice de protection conforme aux normes EN 60529



Code	Gear	Kg	Lumen Output-K-CRI	WTot	Colour
22400112-00	CLD CELL-D	0,80	LED PAR30-1000lm-3000K-38°-CRI 80	13 W	BLANC
22400172-00	CLD CELL-D	1,00	LED PAR30-1000lm-3000K-38°-CRI 80	13 W	ARGENT



### Download

DXF 2D  
- 400172.dxf

The reported luminous flux is the flux emitted by the light source with a tolerance of  $\pm 10\%$  compared to the indicated value. The W tot column indicates the total wattage absorbed by the system without exceeding 10% of the indicated