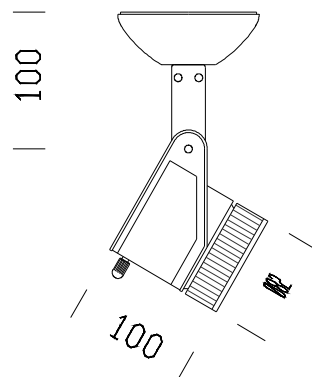


Cast "A" - LED 10°



Code	Cablage	Volt	Kg	Couleur	Dimensions	W Tot	Lamp
22400074-00	CLD CELL	230	0.60	argent mét.	100x82x182	2,5	LED white-GU10
22400074-71	CLD CELL	230	0.60	argent mét.	100x82x182	2,5	LED blue-GU10
22400074-72	CLD CELL	230	0.60	argent mét.	100x82x182	2,5	LED red-GU10
22400074-73	CLD CELL	230	0.60	argent mét.	100x82x182	2,5	LED yellow-GU10
22400074-74	CLD CELL	230	0.60	argent mét.	100x82x182	2,5	LED green-GU10

Cast est la réponse aux exigences d'éclairage modernes: œuvres d'art, expositions commerciales, applications architectoniques, exaltation des formes et des volumes. Pas seulement un produit, mais plutôt une authentique "famille de lumière". La recherche de la qualité de la lumière et les hautes prestations techniques sont l'essence du projet "CAST".

Corps: en aluminium moulé sous pression avec trous de refroidissement.

Peinture : par pulvérisation avec vernis époxy en polyester résistant aux rayons UV.

Normes: produits conformes aux normes EN 60598-1 CEI 34-21,. Indice de protection conforme aux normes EN 60529.

Avec LED 2.5W - 230V - 10°