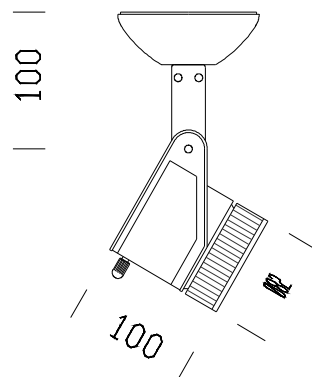


Cast "A" - LED 7W - 220-240V



Code	Cablage	Kg	Couleur	Dimensions	W Tot	Lamp
22400019-00	CLD CELL-D	0.80	blanc	100x82x179	7	LED 7W-GU10-450lm-3000K - 25°
22400079-00	CLD CELL-D	0.80	argent mét.	100x82x179	7	LED 7W-GU10-450lm-3000K - 25°

Cast est la réponse aux exigences d'éclairage modernes: œuvres d'art, expositions commerciales, applications architectoniques, exaltation des formes et des volumes. Pas seulement un produit, mais plutôt une authentique "famille de lumière". La recherche de la qualité de la lumière et les hautes prestations techniques sont l'essence du projet "CAST".

Corps: en aluminium moulé sous pression avec trous de refroidissement.

Peinture : par pulvérisation avec vernis époxy en polyester résistant aux rayons UV.

Normes: produits conformes aux normes EN 60598-1 CEI 34-21,. Indice de protection conforme aux normes EN 60529

LED 7W - 230V - Gu10 - 450lm - 3000k - CRI 80

Facteur de puissance: >0,95

Durée de vie 50.000h 70% L70B50

Groupe de risque photobiologique: Groupe 0 (exempt de risque)