

Trial-one ceramic

Concevoir un projet d'éclairage artificiel signifie faciliter l'une des plus importantes fonctions humaines: "regarder". Voilà pourquoi lorsque l'on parle d'expositions, il n'est pas possible de sous-évaluer l'effet lumineux: c'est comme un coup de baguette magique qui anime ce qui est statique et pénètre la matière même.

Corps: en acier moulé avec trous pour la dissipation thermique.

Réflecteur: en aluminium martelé haut rendement.

Peinture: liquide avec vernis à base de résine acrylique, résistant aux milieux humides et stabilisé aux rayons UV.

Douille: en céramique avec contacts argentés.

Câblage: alimentation 230V/50Hz avec ballast traditionnel ou électronique avec protection thermique. Câble au silicone de 1,5 mm² de diamètre avec tresse en fibre de verre. Bornier 2P+T pour conducteurs de 2,5 mm² de diamètre maximum.

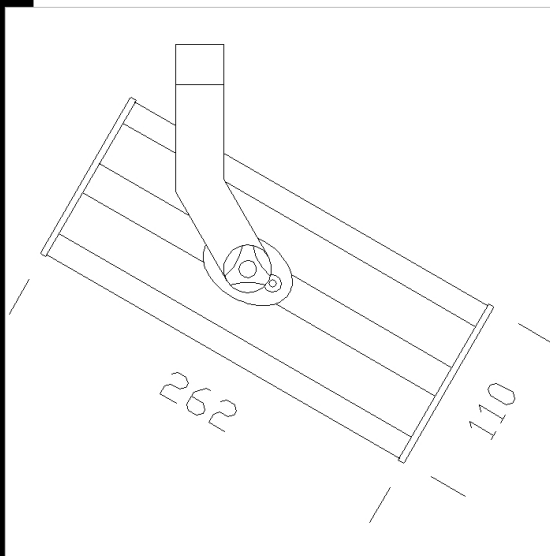
Dotation: fourni seulement avec étrier réglable en acier sur lequel il est possible d'installer la base ou l'adaptateur pour rail.

Normes: produits conformes aux normes EN 60598-1 CEI 34-21. Indice de protection conforme aux normes EN 60529.

Lampes: équipés de lampes Mastercolour.

Version fournie avec étrier pour y appliquer la base ou l'adaptateur.

Installation sur rail au plafond (avec l'acc. 25305/10/31), sur rail au mur (avec l'acc. 93315/71/34) ou bien directement au mur (avec la base acc. 91410/30/70).



Télécharger

DXF 2D
- tojmts.dxf

Montaggi
- TRIALONE rev1.pdf

Code	Cablage	Kg	Lumen-K-CRI	WTot	Fixation	Couleur
22346832-85	CNR-L	3.80	CDM-TS 70-6500lm-3000K-Ra 82	83 W	Rx7s	NERO
22346973-0885	CELL	3.00	CDM-TS 150-13250lm-3000K-Ra 1b	160 W	Rx7s	ARGENTO
22346872-85	CNR-L	3.80	CDM-TS 70-6500lm-3000K-Ra 82	83 W	Rx7s	ARGENTO
22346933-85	CNR-L	4.80	CDM-TS 150-13250lm-3000K-Ra 1b	166 W	Rx7s	NERO
22346812-0885	CELL	2.80	CDM-TS 70-6500lm-3000K-Ra 82	80 W	Rx7s	BIANCO
22346832-0885	CELL	2.85	CDM-TS 70-6500lm-3000K-Ra 82	80 W	Rx7s	NERO
22346812-85	CNR-L	3.80	CDM-TS 70-6500lm-3000K-Ra 82	83 W	Rx7s	BIANCO
22346913-0885	CELL	3.00	CDM-TS 150-13250lm-3000K-Ra 1b	160 W	Rx7s	BIANCO
22346913-85	CNR-L	4.80	CDM-TS 150-13250lm-3000K-Ra 1b	166 W	Rx7s	BIANCO
22346872-0885	CELL	3.80	CDM-TS 70-6500lm-3000K-Ra 82	80 W	Rx7s	ARGENTO
22346933-0885	CELL	3.00	CDM-TS 150-14200lm-4200K-Ra 1a	160 W	Rx7s	NERO
22346973-85	CNR-L	4.80	CDM-TS 150-13250lm-3000K-Ra 1b	166 W	Rx7s	ARGENTO

Accessories



- Petite base



- Adaptateur mécanique + électrique



- Support angulaire



- Etau



- Filtre pour boulangeries Trial-One



- Filtre pour les poissonneries Trial-One



- Filtre pour les fruits Trial-One



- Volets



- Adaptateur électrique



- Filtre pour les légumes Trial-One



- Filtre pour les boucheries Trial-One



- Filtre pour tissus Trial-One



- Verre de rechange Trial-One



- Universal adapter + Mechanical

Le flux lumineux mentionné est le flux lumineux sortant du luminaire, avec une tolérance de ± 10 % par rapport à la valeur indiquée. Les W totaux expriment la puissance totale consommée par le système avec une tolérance maximale de 10 %