

## Liset 2.0 HE - rail - 90°

Liset 2.0 HE est un luminaire linéaire et modulaire. Il simplifie la composition de l'éclairage qui peut adopter plusieurs configurations, quelle qu'en soit l'application : commerce de détail, contextes architecturaux et culturels, espaces d'accueil et/ou structures d'hébergement. Compact, élégant, polyvalent et peu encombrant, Liset 2.0 HE est facile à installer en encastré, en plafonnier, en suspension ou sur rail. Le luminaire est disponible en trois versions : avec optique basse luminance URG<19, avec optique confort blanche ou noire en polycarbonate et avec diffuseur en polycarbonate opale. Toute la gamme est équipée de LED de dernière génération - 4 000K, CRI 80 - pour une utilisation facile dans n'importe quel projet d'éclairage.

Liset 2.0 HE est un véritable système multifonctionnel, mise au point pour tirer un maximum d'avantages de la technologie LED. La sobriété des lignes et l'efficacité lumineuse permettent de mettre en scène des clairs-obscur stupéfiants.

L'extraordinaire flexibilité du système repose sur la multitude des solutions réalisables avec le module d'angle. Celui-ci permet de composer des installations « PLEINE INTENSITÉ » qui garantissent un éclairage uniforme de l'espace et un confort visuel continu.

Corps : en aluminium extrudé.

Têtes : en aluminium moulé sous pression.

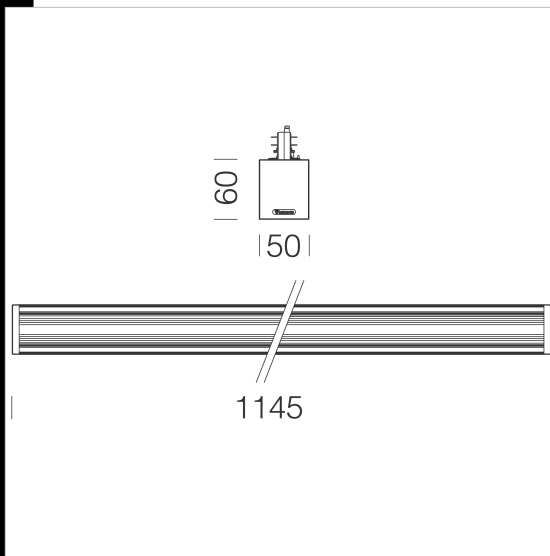
LED : Maintien du flux lumineux à 80%: 50.000h (L80B20). Facteur de puissance : 0,92.

Groupe de risque photobiologique : Groupe 0 (exempt de risque).

Normes: appareils conformes aux normes EN60598-1 CEI 34-21 en vigueur et présentant l'indice de protection selon les normes EN60529.

Diffuseur: PMMA

Sur demande : version DIMM-DALI avec sub-code -1241 ou -3941 (3000K).



Code	Gear	Kg	Lumen Output-K-CRI	WTot	Colour
22303006-00	CLD	2,72	LED-3336lm-4000K-CRI 80	29 W	BLANC
22303036-00	CLD	2,67	LED-3336lm-4000K-CRI 80	29 W	NOIR
22303006-39	CLD	2,55	LED-3103lm-3000K-CRI 80	29 W	BLANC
22303036-39	CLD	2,55	LED-3103lm-3000K-CRI 80	36 W	NOIR

The reported luminous flux is the flux emitted by the light source with a tolerance of  $\pm 10\%$  compared to the indicated value. The W tot column indicates the total wattage absorbed by the system without exceeding 10% of the indicated