

Compendio - COB

La polyvalence extrême de Compendio permet différents types d'installation: au mur, en suspension, sur mât, simple ou en séquence multiple. Il est également possible de l'encaster en utilisant le cadre séparément.

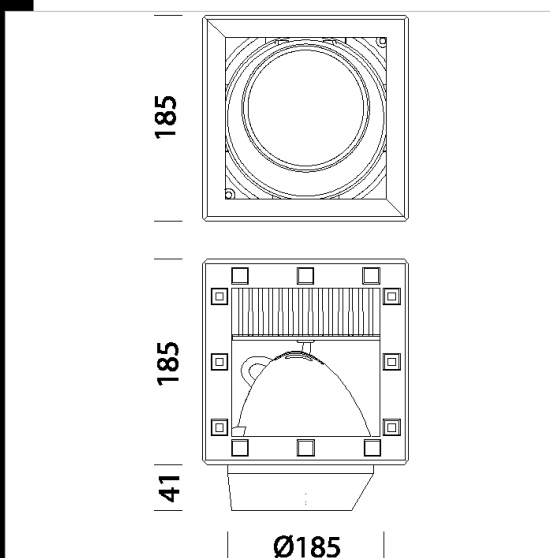
Corps: en aluminium moulé sous pression avec boîtier de câblage inséré à l'intérieur de la structure.

Peinture: liquide avec peinture à base de résine acrylique, stabilisée aux rayons UV.

Normes: produits conformes aux normes EN 60598-1 CEI 34-21,. Indice de protection conforme aux normes EN60529.

Facteur de puissance: 0,9

Maintien du flux lumineux à 70% 50000h (L70B50)



Code	Gear	Kg	Watt	Base	Lamps	Colour
22281370-00	CLD CELL-D	3,10	LED COB 17W		2000lm-3000K - 38°-CRI 93	ARGENT

Accessori



- Bracket + Universal adapter



- Boîtier de dérivation



- Vertèbre



- Structure en "S"



- Suspension simple



- Orienteur



- Châssis+encastrement



Download

DXF 2D
- compro.dxf