

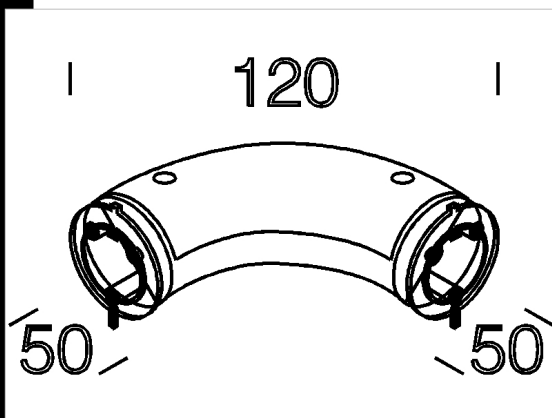
Giunto angolare Omnitrack

In alluminio pressofuso. Permette la sospensione, la rotazione degli apparecchi sul proprio asse e la giunzione a "L" della struttura.



Download

- DXF 2D
- v_271730.dxf
- 3DS
- omnitrack_giunto_angolare.3ds
- 3DM
- omnitrack_giunto_angolare.3dm



Code	Kg	WTot	Colour
22271773-00	0,28	0 W	ARGENT
22271730-00	0,23	0 W	NOIR

Prodotti



- Structure Omnitrack

The reported luminous flux is the flux emitted by the light source with a tolerance of $\pm 10\%$ compared to the indicated value. The W tot column indicates the total wattage absorbed by the system without exceeding 10% of the indicated