



## Gotham CDM-T elite

Les zones d'exposition recourent toujours plus à un choix ciblé pour la lumière, la couleur et les accessoires. Le juste mélange de tout ceci crée la communication, mais la véritable animation commence avec la lumière. Les scénographies, la position et les couleurs des produits changent, mais il est rare que l'installation d'éclairage s'adapte à chaque mutation.

Corps: en aluminium moulé sous pression avec amples ailettes de refroidissement.

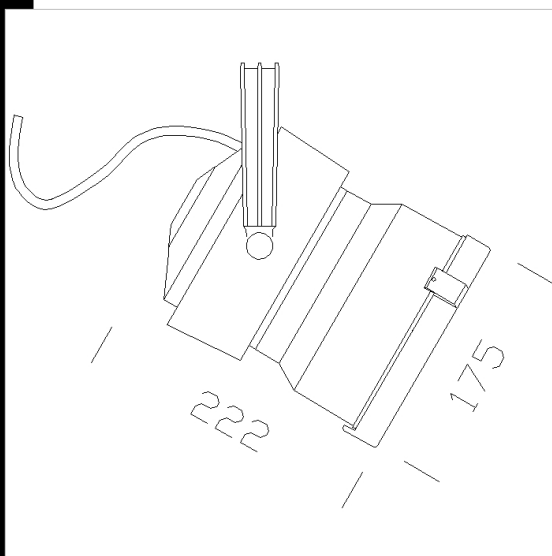
Réflecteur: en aluminium oxydé et brillant.

Peinture : pulvérisation avec vernis époxy en polyester résistant aux rayons UV.

Douille: en céramique avec contacts argentés.

Dotation: fourni uniquement avec étrier en aluminium sur lequel il est possible d'installer la base ou l'adaptateur pour rail.

Normes: produits conformes aux normes EN 60598-1 CEI 34-21 avec indice de protection selon les normes EN 60529.



Code	Cablage	Kg	Lumen-K-CRI	WTot	Fixation	Couleur
22260475-00	CELL	2.40	CDM-T 50 elite-5500lm-3000K-Ra 90	58 W	G12	ARGENT
22260479-00	CELL	4.60	CDM-T 70 elite-7800lm-3000K-Ra 90	83 W	G12	ARGENT
22260473-00	CELL	4.65	CMH-TS 35-3400lm-3000K-Ra 2a	47 W	Rx7s	ARGENT

### Accessoires



- Adaptateur mécanique +



- Universal adapter +



- Petite base

### Télécharger

DXF 2D  
- gothalo.dxf

Le flux lumineux mentionné est le flux lumineux sortant du luminaire, avec une tolérance de  $\pm 10\%$  par rapport à la valeur indiquée. Les W totaux expriment la puissance totale consommée par le système avec une tolérance maximale de 10 %