

Download

DXF 2D
- 221873.dxf



Bell 4

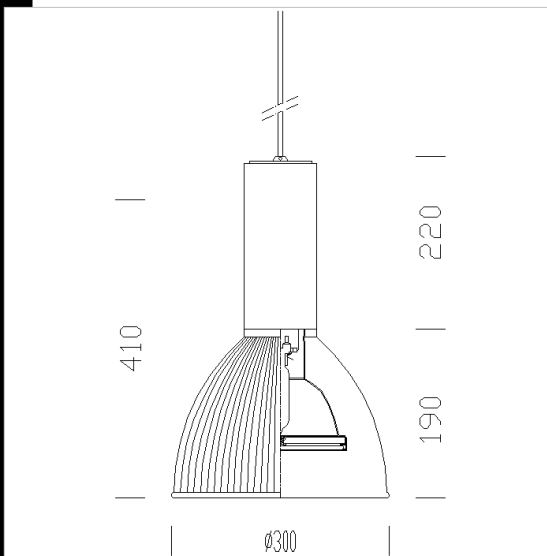
Corps: En aluminium moulé sous pression avec ailettes pour la dissipation thermique.

Peinture : liquide avec peinture à base de résine acrylique, stabilisée aux rayons UV et résistant aux milieux humides.

Douille: en céramique avec contacts argentés ou en polycarbonate avec contacts en bronze phosphoreux.

Câblage: Alimentation 230V/50 Hz avec protection thermique. Câble rigide de 0,5 mm₂ de section. Bornier 2P+T pour conducteurs de 2,5 mm₂ de section maximum.

Normes: produits conformes aux normes EN 60598-1 CEI 34-21. Indice de protection conforme aux normes EN 60529.



Code	Gear	Kg	Watt	Base	Lamps	Colour
22221873-00	CELL	5,25	SDW-T 100	PG12	4800lm-2550K-Ra 80	ALUMINIUM
22221874-00	CELL	3,70	FLC 1x42T/E	Gx24q-4	3200lm-3000K-Ra 1b	ALUMINIUM
22221876-00	CELL	3,25	CDM-T 70	G12	6600lm-3000K-Ra 1b	ALUMINIUM
22221875-00	CELL	3,20	CDM-T 35	G12	3500lm-3000K-Ra 1b	ALUMINIUM