



Download

DXF 2D
- 221772.dxf



Bell 3C

Corps: En aluminium moulé sous pression avec ailettes pour la dissipation thermique.

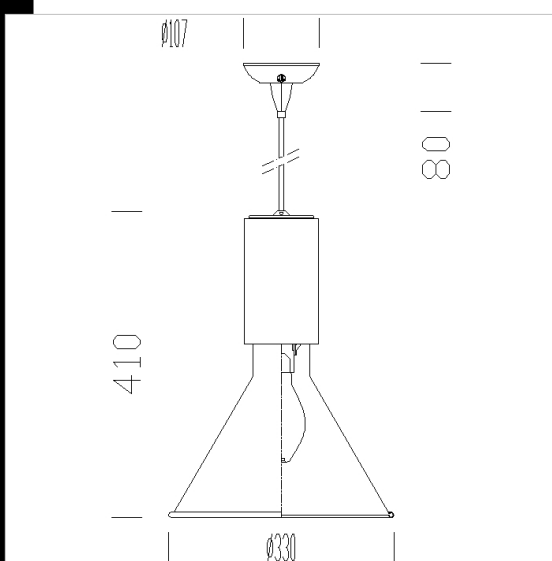
Diffuseur: En aluminium travaillé au tour, oxydé et brillant.

Peinture : liquide avec peinture à base de résine acrylique, stabilisée aux rayons UV et résistant aux milieux humides.

Douille: en céramique avec contacts argentés ou en polycarbonate avec contacts en bronze phosphoreux.

Câblage: Alimentation 230V/50 Hz avec protection thermique. Câble rigide de 0,5 mm₂ de section. Bornier 2P+T pour conducteurs de 2,5 mm₂ de section maximum.

Normes: produits conformes aux normes EN 60598-1 CEI 34-21. Indice de protection conforme aux normes EN 60529.



Code	Gear	Kg	Watt	Base	Lamps	Colour
22221772-00	CELL	2,90	JM-E 70	E27	5500lm-4200K-Ra 80	ALUMINIUM