



Download

DXF 2D
- bell.dxf

Montaggi
- bell.pdf



Bell 2

Corps: En aluminium moulé sous pression avec ailettes pour la dissipation thermique.

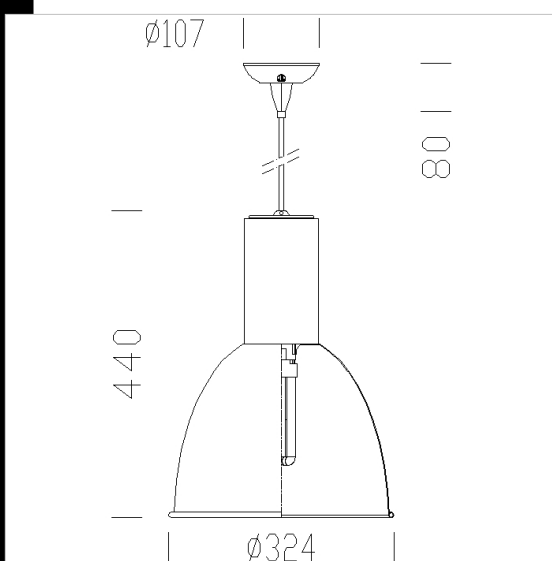
Diffuseur: En aluminium travaillé au tour, oxydé et brillant.

Peinture : liquide avec peinture à base de résine acrylique, stabilisée aux rayons UV et résistant aux milieux humides.

Douille: en céramique avec contacts argentés ou en polycarbonate avec contacts en bronze phosphoreux.

Câblage: Alimentation 230V/50 Hz avec protection thermique. Câble rigide de 0,5 mm₂ de section. Bornier 2P+T pour conducteurs de 2,5 mm₂ de section maximum.

Normes: produits conformes aux normes EN 60598-1 CEI 34-21. Indice de protection conforme aux normes EN 60529.



Code	Gear	Kg	Watt	Base	Lamps	Colour
22221571-00	CELL	3,35	BRITE SPOT 35	Gx10	4000cd-3000K-Ra 1b	ALUMINIUM