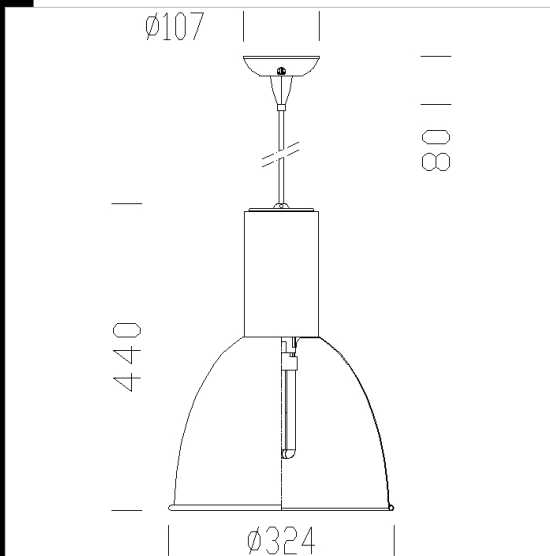




Bell 1

Corps: En aluminium moulé sous pression avec ailettes pour la dissipation thermique.
 Diffuseur: En aluminium travaillé au tour, oxydé et brillanté.
 Peinture : liquide avec peinture à base de résine acrylique, stabilisée aux rayons UV et résistant aux milieux humides.
 Douille: en céramique avec contacts argentés ou en polycarbonate avec contacts en bronze phosphoreux.
 Câblage: Alimentation 230V/50 Hz avec protection thermique. Câble rigide de 0,5 mm_ de section. Bornier 2P+T pour conducteurs de 2,5 mm_ de section maximum.
 Normes: produits conformes aux normes EN 60598-1 CEI 34-21. Indice de protection conforme aux normes EN 60529.



Code	Cablage	Kg	Watt	Fixation	Lampes	Couleur
22221476-00	CELL	2,10	FLC 1x42T/E	Gx24q-4	3200lm-3000K-Ra 1b	ALUMINIUM
22221474-09	CELL-E	1,90	FLC 1x32T/E	Gx24q-3	--	ALUMINIUM
22221474-12	CELL-D	1,90	FLC 1x32T/E	Gx24q-3	--	ALUMINIUM
22221472-09	CELL-E	2,00	FLC 1x26D/E	G24q-3	1800lm-3000K-Ra 1b	ALUMINIUM
22221476-94	CELL-D-E	1,92	FLC 1x42T/E	Gx24q-4	--	ALUMINIUM
22221474-00	CELL	2,10	FLC 1x32T/E	Gx24q-3	2400lm-3000K-Ra 1b	ALUMINIUM
22221472-94	CELL-D-E	2,00	FLC 1x26D/E	G24q-3	1800lm-3000K-Ra 1b	ALUMINIUM
22221476-09	CELL-E	1,92	FLC 1x42T/E	Gx24q-4	--	ALUMINIUM
22221472-00	CELL	2,10	FLC 1x26D/E	G24q-3	1800lm-3000K-Ra 1b	ALUMINIUM
22221472-12	CELL-D	2,00	FLC 1x26D/E	G24q-3	1800lm-3000K-Ra 1b	ALUMINIUM
22221474-94	CELL-D-E	1,90	FLC 1x32T/E	Gx24q-3	2400lm-3000K-Ra 1b	ALUMINIUM
22221476-12	CELL-D	1,90	FLC 1x42T/E	Gx24q-4	--	ALUMINIUM

Télécharger

DXF 2D
- bell.dxf

Montaggi
- bell.pdf