

Compendio S

Pour l'éclairage des grands espaces et des centres commerciaux, la lumière doit produire un effet agréable pour les yeux et sur les marchandises exposées. Le design du réflecteur est donc très important et celui-ci doit avoir un aspect agréable qui s'intègre bien dans l'ambiance où il devra être installé. C'est sur cette base que la série de réflecteurs a été réalisée.

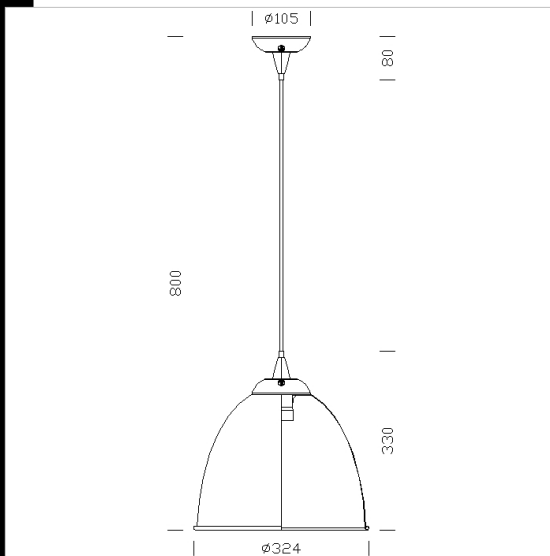
Corps: en aluminium moulé sous pression avec ailettes pour la dissipation thermique.

Diffuseur: En polycarbonate transparent avec microsatinage, métallisé à l'intérieur et verni à l'extérieur

Peinture : liquide avec vernis à base de résine acrylique, résistant aux milieux humides, stabilisé aux rayons UV et.

Douille: en céramique avec contacts argentés ou en polycarbonate avec contacts en bronze phosphoreux.

Normes: produits conformes aux normes EN 60598-1 CEI 34-21. Indice de protection conforme aux normes EN 60529.



Code	Cablage	Kg	Lumen Output-K-CRI	WTot	Couleur
22221370-00	CLD CELL	1.10	LED BULB-806lm-2700K-CRI 80	10 W	ARGENTO
22221377-00	CLD CELL-D	1.07	LED PAR30-1000lm-3000K-CRI 80	13 W	ARGENTO

Télécharger

DXF 2D
- 221376.dxf

Le flux lumineux mentionné est le flux lumineux sortant du luminaire, avec une tolérance de $\pm 10\%$ par rapport à la valeur indiquée. Les W totaux expriment la puissance totale consommée par le système avec une tolérance maximale de 10%