



## Compendio A - LED

Pour l'éclairage des grands espaces et des centres commerciaux, la lumière doit produire un effet agréable pour les yeux et sur les marchandises exposées. Le design du réflecteur est donc très important et celui-ci doit avoir un aspect agréable qui s'intègre bien dans l'ambiance où il devra être installé. C'est sur cette base que la série de réflecteurs a été réalisée.

Corps: en aluminium moulé sous pression avec ailettes pour la dissipation thermique.

Diffuseur: en aluminium.

Peinture : liquide avec vernis à base de résine acrylique, résistant aux milieux humides, stabilisé aux rayons UV et.

Normes: produits conformes aux normes EN 60598-1 CEI 34-21. Indice de protection conforme aux normes EN 60529.

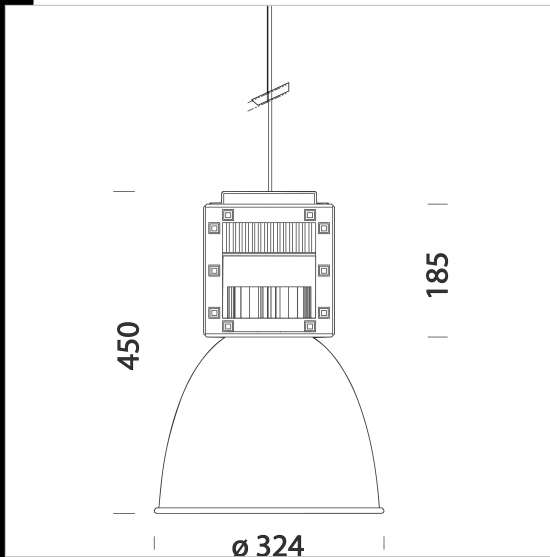
LED COB VIVID 24W - 2550lm - CRI>95

LED COB 49W - 3000K - 6000lm - CRI 92

Maintien du flux lumineux à 80%: 50.000h (L80B20).

Facteur de puissance >0,95

Groupe de risque photobiologique: Groupe 0 (exempt de risque)



Code	Gear	Kg	Lumen Output-K-CRI	WTot	Colour
22221310-00	CLD CELL-D	3,14	LED COB-1337lm-3000K-CRI>95	26 W	BIANCO
22221311-00	CLD CELL-D	3,62	LED COB CREE-3191lm-3000K-CRI 92	53 W	BIANCO

### Download

DXF 2D

- compendioaa.dxf

The reported luminous flux is the flux emitted by the light source with a tolerance of  $\pm 10\%$  compared to the indicated value. The W tot column indicates the total wattage absorbed by the system without exceeding 10% of the indicated