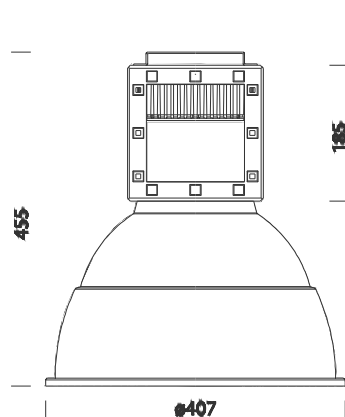


Compendio G1 - Fortimo 2000 SLM



Code	Cablage	Kg	Couleur	Dimensions	Lamp
22221279-00	CLD CELL	6.00	argent mét.	0x0x455 Ø407	LED FORTIMO 2000-2000lm-3000K-CRI 80

Pour l'éclairage des grands espaces et des centres commerciaux, la lumière doit produire un effet agréable pour les yeux et sur les marchandises exposées. Le design du réflecteur est donc très important et celui-ci doit avoir un aspect agréable qui s'intègre bien dans l'ambiance où il devra être installé. C'est sur cette base que la série de réflecteurs a été réalisée.

Corps: en aluminium moulé sous pression avec ailettes pour la dissipation thermique.

Diffuseur: En polycarbonate transparent avec microsatinage, métallisé à l'intérieur et verni à l'extérieur

Peinture : liquide avec vernis à base de résine acrylique, résistant aux milieux humides, stabilisé aux rayons UV et.

Normes: produits conformes aux normes EN 60598-1 CEI 34-21. Indice de protection conforme aux normes EN 60529.