



Download

DXF 2D
- rios.dxf



Rio - LED PREMIUM

Quelle que soit la catégorie commerciale, l'éclairage doit remplir des critères précis. Par exemple, il doit exalter la couleur des denrées alimentaires, créer le cadre idéal pour présenter les vêtements, les articles ménagers ou les produits de luxe. C'est désormais possible avec la nouvelle technologie LED COB et notamment Premium qui, avec son espace de couleur (ou gamut) étendu, rend :

- les blancs plus purs et plus lumineux, en supprimant la nuance jaune des LED traditionnelles. Les blancs se rapprochent davantage de la perception humaine du « blanc pur » (sous la courbe du corps noir, BBL - « Black Body Line » - fig.1).
- les couleurs plus saturées. Elles sont ainsi plus reconnaissables et optimisent l'aspect et les caractéristiques de la marchandise exposée.

Le design spécial de ce projecteur lui permet de s'intégrer parfaitement à l'ameublement de l'ambiance où il est installé.

Il est prévu pour être utilisé dans les milieux commerciaux où l'éclairage est utilisé de nombreuses heures par jour ou bien dans les zones munies d'un éclairage fonctionnel et ponctuel, avec une qualité et une stabilité de couleur élevées.

Corps: en aluminium moulé sous pression.

Reflecteur: en aluminium poli, moulé sous pression, de haute rendement et anti-reflets.

Peinture: par pulvérisation avec peinture époxy en polyester résistant aux rayons UV.

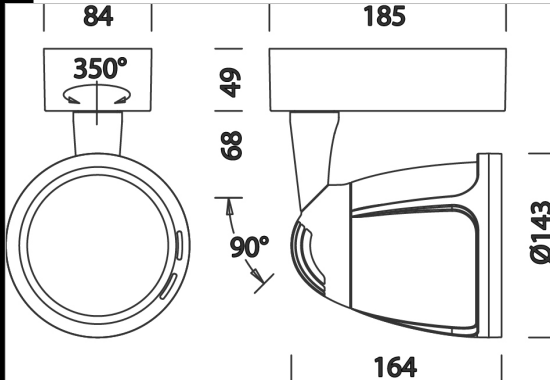
Normes: produits conformes aux normes EN 60598-1 CEI 34-21. Indice de protection conforme aux normes EN 60529.

LED COB 42W - 3000K - 4700lm CRI 90 BELOW BBL - 45°

Maintien du flux lumineux à 80%: 50.000h (L80B20).

Facteur de puissance >0,9

Groupe de risque photobiologique: Groupe 0 (exempt de risque)



Code	Gear	Kg	Watt	Base	Lamps	Colour
22206010-05	CLD CELL	3,00	LED COB 42W		4700lm-3000K-CRI>90 below bbl	BLANC
22206030-05	CLD CELL	3,00	LED COB 42W		4700lm-3000K-CRI>90 below bbl	NOIR
22206070-05	CLD CELL	3,00	LED COB 42W		4700lm-3000K-CRI>90 below bbl	ARGENT