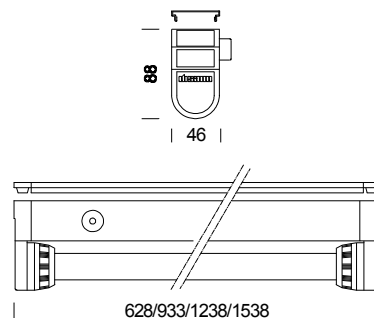


## Sonik Q3 Comfort LED



Code	Cablage	Kg	Couleur	W Tot	Lamp
22201770-00	CLD CELL-D	0.90	argent mét.	7	LED Sharp 7W-700lm-3000K - 25°-CRI>80

Corps: en aluminium moulé sous pression avec tige centrale pour le passage des câbles.

Peinture: en poudre avec peinture à base de résine acrylique stabilisée aux rayons UV

Lampe prémontée: en céramique et contacts argentés ou en bronze phosphoreux

Equipement: fourni avec les barettes pour régler l'orientation

Normes: Produits conformes aux normes EN 60598-1-CEI 34.21, dotés d'un degré de protection conforme aux normes EN 60529.

LED 3000K - 700lm - CRI 80 - 38° - 50000h