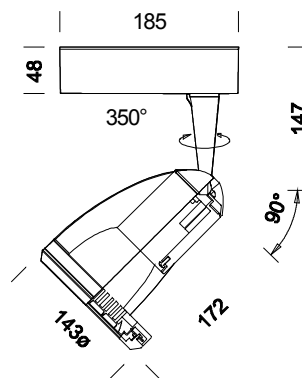


Matrix B6 ESALED



Code	Cablage	Kg	Couleur	Dimensions	W Tot	Lamp
22201375-00	CLD CELL	1.70	argent mét.	143x143x340 Ø143	18	ESALED-1800lm-3000K - 10°-CRI 80
22201376-00	CLD CELL	1.70	argent mét.	143x143x340 Ø143	18	ESALED-1800lm-3000K - 25°-CRI 80
22201677-00	CLD CELL	1.70	argent mét.	143x143x340 Ø143	18	ESALED-1800lm-3000K - 40°-CRI 80
22201378-00	CLD CELL	1.70	argent mét.	143x143x340 Ø143	18	ESALED-1800lm-3000K - 60°-CRI 80
22201370-00	CLD CELL	1.70	argent mét.	143x143x340 Ø143	18	ESALED-2000lm-4000K - 10°-CRI 80
22201371-00	CLD CELL	1.70	argent mét.	143x143x340 Ø143	18	ESALED-2000lm-4000K - 25°-CRI 80
22201372-00	CLD CELL	1.70	argent mét.	143x143x340 Ø143	18	ESALED-2000lm-4000K - 40°-CRI 80
22201373-00	CLD CELL	1.70	argent mét.	143x143x340 Ø143	18	ESALED-2000lm-4000K - 60°-CRI 80

Corps: en aluminium moulé sous pression avec tige centrale pour le passage des câbles.

Peinture: poudre à base de résine acrylique, stabilisée aux rayons UV.

Equipement: fourni avec tige pour le pointage.

Normes: appareils conformes aux normes EN 60598-1 CEI 34-21 Indice de protection conforme aux normes EN 60529.

ESALED: 3000/4000K - 1050mA - 1800/2000lm - CRI 80