

Matrix B5 LED111 - Base

Corps: en aluminium moulé sous pression avec tige centrale pour le passage des câbles.

Peinture: poudre à base de résine acrylique, stabilisée aux rayons UV.

Equipement: fourni avec tige pour le pointage.

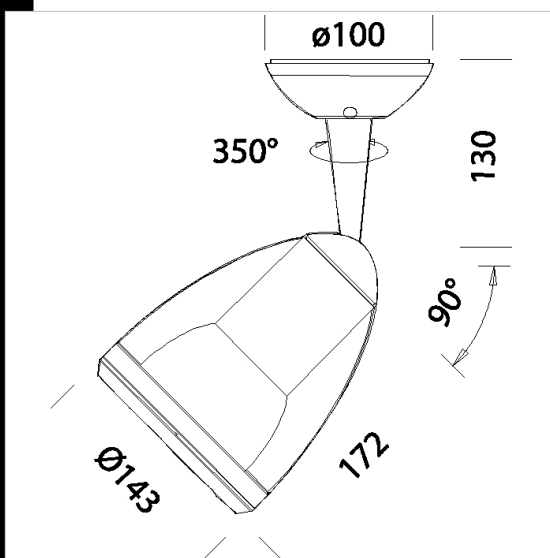
Normes: appareils conformes aux normes EN 60598-1 CEI 34-21 Indice de protection conforme aux normes EN 60529

LED: 1800lm - 3000K - CRI80 - 24° - DIMM 1/10V

Maintien du flux lumineux à 70%: 50.000h (L70B50).

Facteur de puissance >0,9

Groupe de risque photobiologique: Groupe 0 (exempt de risque)



Code	Gear	Kg	Watt	Base	Lamps	Colour
22200810-00	CLD CELL	1,25	LED white	-	1800lm-3000K - 24°-CRI 83	BLANC
22200830-00	CLD CELL	1,29	LED white	-	1800lm-3000K - 24°-CRI 83	NOIR
22200870-00	CLD CELL	1,30	LED white	-	1800lm-3000K - 24°-CRI 83	ARGENT

Download

DXF 2D
- 200870.dxf