

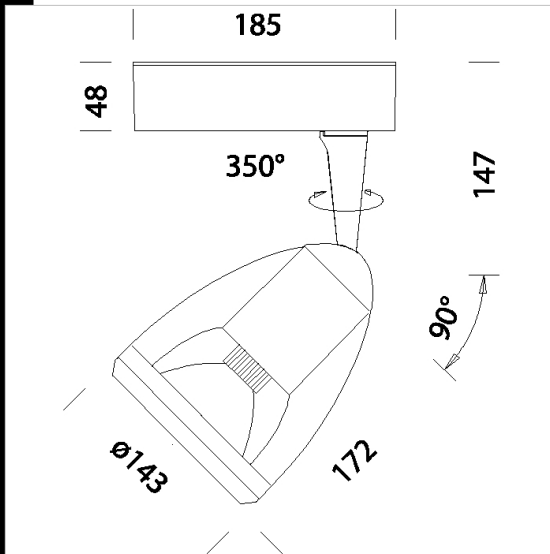
## Matrix B3 - Base

Corps: en aluminium moulé sous pression avec tige centrale pour le passage des câbles.  
 Réflecteur: parabole en aluminium oxydé et brillanté.  
 Diffuseur: verre trempé.  
 Peinture: poudre à base de résine acrylique, stabilisée aux rayons UV.  
 Douille: en céramique avec contacts argentés.  
 Câblage: alimentation 230 V/50 Hz avec ballast électronique ou transformateur 12 V. Câble au silicone avec tresse en fibre de verre de 1,0 mm<sup>2</sup>.  
 Equipement: fourni avec tige pour le pointage.  
 Normes: appareils conformes aux normes EN 60598-1 CEI 34-21 Indice de protection conforme aux normes EN 60529.  
 Lampes CDM-Elite: recommandée pour mettre en valeur les marchandises disposées sur gondoles.  
 - Réduction des frais de maintenance ;  
 - 10% de lumière en plus que les lampes traditionnelles ;  
 - Rendu des couleurs parfait (Ra 90) ;  
 - Maintien du flux lumineux optimisé (jusqu'à 2 fois plus).  
 CDM-TC Elite 50W : plus 25% de durée de vie, plus 30% d'économies d'énergie et consommation inférieure par rapport à Elite 70W.

### Télécharger

DXF 2D  
 - matrixb3bas.dxf

Montaggi  
 - MATRIX 07-06.pdf



Code	Cablage	Kg	Lumen-K-CRI	WTot	Fixation	Couleur
22200615-00	CELL	1.65	CDM-TC 35 elite FL-3900lm-3000K-Ra 90	47 W	G8.5	BLANC
22200676-00	CELL	1.65	CDM-TC 70 elite FS-7700lm-3000K-Ra 90	83 W	G8.5	ARGENT
22200632-00	CELL	1.65	CDM-TC 35 elite FM-3900lm-3000K-Ra 90	47 W	G8.5	NOIR
22200677-00	CELL	1.65	CDM-TC 50 elite FM-5400lm-3000K-Ra 90	58 W	G8.5	ARGENT
22200630-00	CELL	1.70	CDM-TC 50 elite FS-5400lm-3000K-Ra 90	58 W	G8.5	NOIR
22200634-00	CELL	1.70	CDM-TC 50 elite FL-5400lm-3000K-Ra 90	58 W	G8.5	NOIR
22200673-00	CELL	1.65	CDM-TC 70 elite FM-7700lm-3000K-Ra 90	83 W	G8.5	ARGENT
22200672-00	CELL	1.65	CDM-TC 35 elite FM-3900lm-3000K-Ra 90	47 W	G8.5	ARGENT
22200617-00	CELL	1.70	CDM-TC 50 elite FM-5400lm-3000K-Ra 90	58 W	G8.5	BLANC
22200671-00	CELL	1.65	CDM-TC 35 elite FS-3900lm-3000K-Ra 90	47 W	G8.5	ARGENT
22200635-00	CELL	1.65	CDM-TC 35 elite FL-3900lm-3000K-Ra 90	47 W	G8.5	NOIR
22200614-00	CELL	1.70	CDM-TC 50 elite FL-5400lm-3000K-Ra 90	58 W	G8.5	BLANC
22200637-00	CELL	1.65	CDM-TC 50 elite FM-5400lm-3000K-Ra 90	58 W	G8.5	NOIR
22200613-00	CELL	1.65	CDM-TC 70 elite FM-7700lm-3000K-Ra 90	83 W	G8.5	BLANC
22200670-00	CELL	1.65	CDM-TC 50 elite FS-5400lm-3000K-Ra 90	58 W	G8.5	ARGENT
22200612-00	CELL	1.65	CDM-TC 35 elite FM-3900lm-3000K-Ra 90	47 W	G8.5	BLANC
22200678-00	CELL	1.65		83 W		ARGENT
22200618-00	CELL	1.80		83 W		BLANC
22200610-00	CELL	1.69	CDM-TC 50 elite FS-5400lm-3000K-Ra 90	58 W	G8.5	BLANC
22200611-00	CELL	1.65	CDM-TC 35 elite FS-3900lm-3000K-Ra 90	47 W	G8.5	BLANC
22200631-00	CELL	1.65	CDM-TC 35 elite FS-3900lm-3000K-Ra 90	47 W	G8.5	NOIR
22200674-00	CELL	1.70	CDM-TC 50 elite FL-5400lm-3000K-Ra 90	58 W	G8.5	ARGENT
22200616-00	CELL	1.65	CDM-TC 70 elite FS-7700lm-3000K-Ra 90	83 W	G8.5	BLANC
22200633-00	CELL	1.65	CDM-TC 70 elite FM-7700lm-3000K-Ra 90	83 W	G8.5	NOIR
22200636-00	CELL	1.65	CDM-TC 70 elite FS-7700lm-3000K-Ra 90	83 W	G8.5	NOIR
22200638-00	CELL	1.65		83 W		NOIR
22200675-00	CELL	1.65	CDM-TC 35 elite FL-3900lm-3000K-Ra 90	47 W	G8.5	ARGENT

Le flux lumineux mentionné est le flux lumineux sortant du luminaire, avec une tolérance de  $\pm 10\%$  par rapport à la valeur indiquée. Les W totaux expriment la puissance totale consommée par le système avec une tolérance maximale de 10 %

### Accessoires

Accessoires



- Orienteur B3

Le flux lumineux mentionné est le flux lumineux sortant du luminaire, avec une tolérance de  $\pm 10\%$  par rapport à la valeur indiquée. Les W totaux expriment la puissance totale consommée par le système avec une tolérance maximale de 10 %