

Download  
DXF 2D  
- 200473.dxf



## Matrix B1 MASTERLED AR111 - Base

Corps: en aluminium moulé sous pression avec tige centrale pour le passage des câbles.

Peinture: poudre à base de résine acrylique, stabilisée aux rayons UV.

Equipement: fourni avec tige pour le pointage.

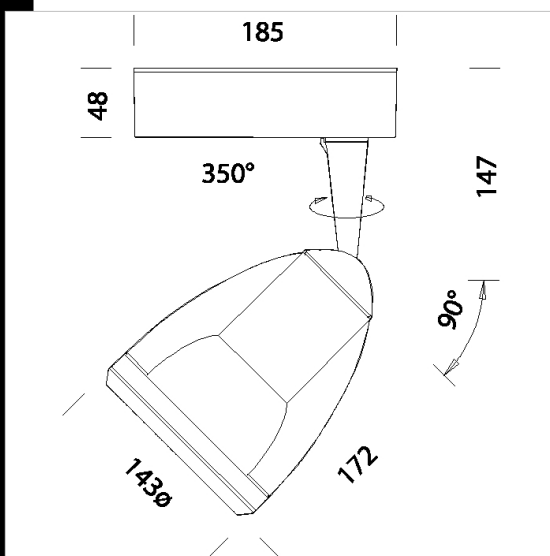
Normes: appareils conformes aux normes EN 60598-1 CEI 34-21 Indice de protection conforme aux normes EN 60529

LED 15W - 3000K - 770lm - 24° - CRI 80 - DIMM igbt

Maintien du flux lumineux à 70%: 40.000h (L70B50).

Facteur de puissance >0,9

Groupe de risque photobiologique: Groupe 0 (exempt de risque)



Code	Gear	Kg	Watt	Base	Lamps	Colour
22200477-00	CLD CELL	1,65	MASTERLED AR111 15W		770lm-3000K - 24°-CRI 80	ARGENT
22200417-00	CLD CELL	1,45	MASTERLED AR111 15W		770lm-3000K - 24°-CRI 80	BLANC
22200437-00	CLD CELL	1,60	MASTERLED AR111 15W		770lm-3000K - 24°-CRI 80	NOIR

### Accessori



- Orienteur 133 mm