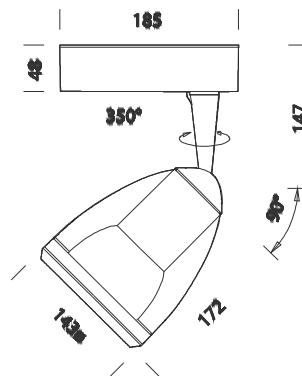


## Matrix B1 MASTERLED AR111



Code	Cablage	Kg	Couleur	Dimensions	W Tot	Lamp
22200416-00	CLD CELL	1.60	blanc	143x143x340 Ø143	10	MASTERLED AR111 10W-G53-578lm-3000K - 24°-CRI 82
22200436-00	CLD CELL	1.60	noir	143x143x340 Ø143	10	MASTERLED AR111 10W-G53-578lm-3000K - 24°-CRI 82
22200476-00	CLD CELL	1.60	argent mét.	143x143x340 Ø143	10	MASTERLED AR111 10W-G53-578lm-3000K - 24°-CRI 82
22200417-00	CLD CELL	1.60	blanc	143x143x340 Ø143	15	MASTERLED AR111 15W-G53-745lm-3000K - 24°-CRI 82
22200437-00	CLD CELL	1.60	noir	143x143x340 Ø143	15	MASTERLED AR111 15W-G53-745lm-3000K - 24°-CRI 82
22200477-00	CLD CELL	1.60	argent mét.	143x143x340 Ø143	15	MASTERLED AR111 15W-G53-745lm-3000K - 24°-CRI 82

Corps: en aluminium moulé sous pression avec tige centrale pour le passage des câbles.

Peinture: poudre à base de résine acrylique, stabilisée aux rayons UV.

Equipement: fourni avec tige pour le pointage.

Normes: appareils conformes aux normes EN 60598-1 CEI 34-21 Indice de protection conforme aux normes EN 60529

LED MASTERLED AR111: 3000K - CRI 80 - 25° - 45000h