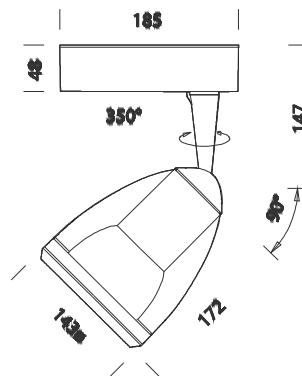


Matrix B1 AR111 LED



Code	Cablage	Kg	Couleur	Dimensions	W Tot	Lamp
22200413-00	CLD CELL	1.80	blanc	143x143x340 Ø143	11	AR111 LED-G53-550lm-3000K - 45000h - 25°-Ra 82
22200433-00	CLD CELL	1.80	noir	143x143x340 Ø143	11	AR111 LED-G53-550lm-3000K - 45000h - 25°-Ra 82
22200473-00	CLD CELL	1.80	argent mét.	143x143x340 Ø143	11	AR111 LED-G53-550lm-3000K - 45000h - 25°-Ra 82

Corps: en aluminium moulé sous pression avec tige centrale pour le passage des câbles.

Peinture: poudre à base de résine acrylique, stabilisée aux rayons UV.

Equipement: fourni avec tige pour le pointage.

Normes: appareils conformes aux normes EN 60598-1 CEI 34-21 Indice de protection conforme aux normes EN 60529

LED AR111/11W - 3000K - 550lm - CRI82 - 45000h