

Matrix B6 LED111 - Base

Corps: en aluminium moulé sous pression avec tige centrale pour le passage des câbles.

Peinture: poudre à base de résine acrylique, stabilisée aux rayons UV.

Equipement: fourni avec tige pour le pointage.

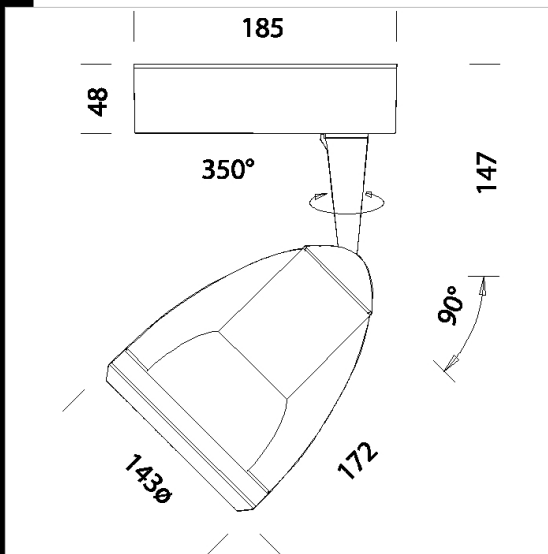
Normes: appareils conformes aux normes EN 60598-1 CEI 34-21 Indice de protection conforme aux normes EN 60529

LED: 3300lm - 3000K - CRI83 - 40° - DIMM 1/10V

Maintien du flux lumineux à 70%: 50.000h (L70B50).

Facteur de puissance >0,9

Groupe de risque photobiologique: Groupe 0 (exempt de risque)



Code	Cablage	Kg	Watt	Fixation	Lampes	Couleur
22200411-00	CLD CELL	1,80	LED 111 32W		3300lm-3000K - 40°-CRI 83	BLANC
22200431-00	CLD CELL	1,65	LED 111 32W		3300lm-3000K - 40°-CRI 83	NOIR
22200471-00	CLD CELL	1,65	LED 111 32W		3300lm-3000K - 40°-CRI 83	ARGENT

Télécharger

DXF 2D
- 200471.dxf