



Download

DXF 2D
- malfixa5bas.dxf



Matrix A3 - Base

Corps: en aluminium moulé sous pression avec tige centrale pour le passage des câbles.

Peinture: poudre à base de résine acrylique, stabilisée aux rayons UV.

Equipement: fourni avec tige pour le pointage.

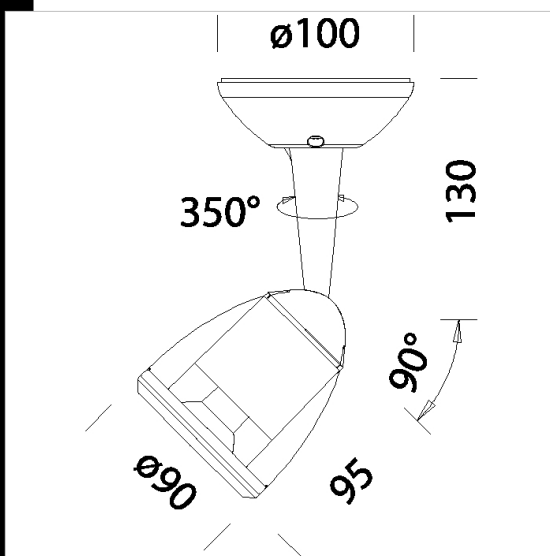
Normes: appareils conformes aux normes EN 60598-1 CEI 34-21 Indice de protection conforme aux normes EN 60529

LED 6.5W - 3000K - 600lm - 38° - CRI 80 - DIM

Durée de vie 25.000h 70% L70B50.

Facteur de puissance >0,8

Groupe de risque photobiologique: Groupe 0 (exempt de risque)



Code	Gear	Kg	Watt	Base	Lamps	Colour
22200013-00	CLD CELL-D	0,60	LED COB 6.5W	GU10	600lm-3000K - 38°-CRI 80	BLANC
22200033-00	CLD CELL-D	0,59	LED COB 6.5W	GU10	600lm-3000K - 38°-CRI 80	NOIR
22200073-00	CLD CELL-D	0,60	LED COB 6.5W	GU10	600lm-3000K - 38°-CRI 80	ARGENT