

## Energy 10 SAB avec verre

La vaste expérience technologique développée en matière de conception et production outre l'excellente intégration entre le design industriel et l'éclairagisme ont permis de créer une nouvelle série d'appareils à encastrer utilisant des lampes fluorescentes compactes.

Corps: en polycarbonate incassable et auto-extinguible métallisé avec des poudres d'aluminium très pur sous vide poussé à l'aide d'un procédé de C.V.D., avec volet de fermeture récupérateur de flux et étanche à la poussière. Bord externe métallisé.

Verre: finition opale anti-éblouissement. Indiqué pour être installé dans les zones de passage ou les couloirs.

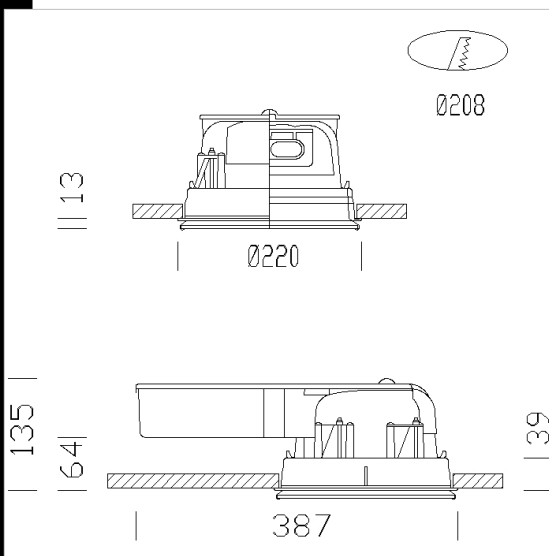
Douille: en polycarbonate avec contacts en bronze phosphoreux (FLC).

Câblage: alimentation 230V/50Hz. Câble rigide de 0,5 mm<sup>2</sup> de diamètre avec gaine en PVC-HT résistant à 90°C conforme aux normes CEI 20-20. Bornier 2P pour conducteurs de 2,5 mm<sup>2</sup> de diamètre maximum.

Equipement: fourni avec étriers réglables en acier galvanisé qui assurent une adhérence parfaite au faux plafond (épaisseur max 37 mm).

Norme: produits conformes aux normes EN60598 CEI 34-21. Indice de protection conforme aux normes EN60529.

Version avec éclairage de secours: avec boîtier de câblage séparé en version S.A. (Sans Arrêt). En cas de coupure de courant, la lampe reliée au circuit de secours reste allumée. L'autonomie du dispositif est de 60 minutes.



Code	Cablage	Kg	Lumen-K-CRI	WTot	Fixation	Couleur
22190915-94	CELL-D-E	2.60	FLC 2x26D/E-1800lm-3000K-Ra 1b	56 W	G24q-3	ALUMINIUM
22190915-09	CELL-E	2.40	FLC 2x26D/E-1800lm-3000K-Ra 1b	49 W	G24q-3	ALUMINIUM
22190915-1241	CELL-D-D	1.50	FLC 2x26D/E-1800lm-3000K-Ra 1b	54 W	G24q-3	ALUMINIUM
22190915-9441	CELL-D-D-E	2.60	FLC 2x26D/E-1800lm-3000K-Ra 1b	54 W	G24q-3	ALUMINIUM
22190914-12	CELL-D	1.38	FLC 2x18D/E-1200lm-3000K-Ra 1b	38 W	G24q-2	ALUMINIUM
22190915-08	CELL	1.35	FLC 2x26D/E-1800lm-3000K-Ra 1b	49 W	G24q-3	ALUMINIUM
22190915-12	CELL-D	3.70	FLC 2x26D/E-1800lm-3000K-Ra 1b	56 W	G24q-3	ALUMINIUM
22190914-08	CELL	1.35	FLC 2x18D/E-1200lm-3000K-Ra 1b	35 W	G24q-2	ALUMINIUM
22190914-09	CELL-E	1.38	FLC 2x18D/E-1200lm-3000K-Ra 1b	35 W	G24q-2	ALUMINIUM

### Accessoires



- Verre sablé



### Télécharger

DXF 2D  
- energy10.dxf

Montaggi  
- 771700 energy saving.pdf

Le flux lumineux mentionné est le flux lumineux sortant du luminaire, avec une tolérance de ± 10 % par rapport à la valeur indiquée. Les W totaux expriment la puissance totale consommée par le système avec une tolérance maximale de 10 %