

Télécharger

DXF 2D
- m2i.dxf

Montaggi
- M INCASSO rev1.pdf

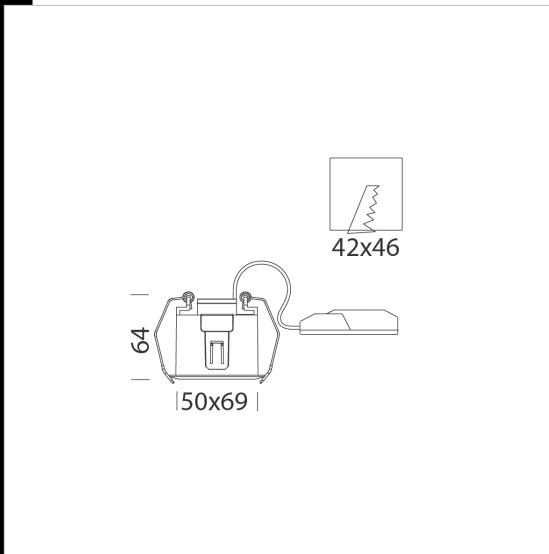


M2 - encastré - UGR<19

Downlights individuels à encastrer, de très petites dimensions pour fusionner parfaitement avec le cadre environnant. Ces modules se distinguent par leur optique à haute définition en thermoplastique métallisé, assortie d'un diffuseur spécial qui optimise l'émission lumineuse, tout en réduisant significativement l'éblouissement direct.

Sur demande : version de 15°-30°. versions avec différentes finitions esthétiques pour créer des superbes scénographies lumineuses.

LED : Maintien du flux lumineux à 80%: 50.000h (L80B20). Facteur de puissance : 0,92. Groupe de risque photobiologique : Groupe 0 (exempt de risque). Normes: appareils conformes aux normes EN60598-1 CEI 34-21 en vigueur et présentant l'indice de protection selon les normes EN60529.



Code	Cablage	Kg	Lumen Output-K-CRI	WTot	Couleur
22190102-00	CLD	0.27	LED-380lm-4000K-20°-CRI 90	6 W	BLANC
22190102-39	CLD	0.27	LED-353lm-3000K-20°-CRI 90	6 W	BLANC

Le flux lumineux mentionné est le flux lumineux sortant du luminaire, avec une tolérance de $\pm 10\%$ par rapport à la valeur indiquée. Les W totaux expriment la puissance totale consommée par le système avec une tolérance maximale de 10 %