

Store 2 - CRI 93

L'une des gammes préférées grandit et englobe à présent l'extraordinaire qualité des downlights STORE LED.

Choisissez une technologie de pointe pour renouveler votre éclairage !

Corps: en tôle d'acier.

Reflecteur: en aluminium poli, moulé sous pression, de haute rendement et anti-reflets.

Peinture : liquide avec vernis à base de résine acrylique, résistant aux milieux humides et stabilisé aux rayons UV.

Equipement: Présence de ressorts en acier inox qui assurent une adhérence parfaite aux faux plafonds de 1 à 25 mm d'épaisseur. Bornier pour conducteurs de 2,5 mm² de diamètre maximum.

Normes: produits conformes aux normes EN 60598-1 CEI 34-21. Indice de protection conforme aux normes EN 60529.

Groupe de risque photobiologique : Groupe 0 (exempt de risque).

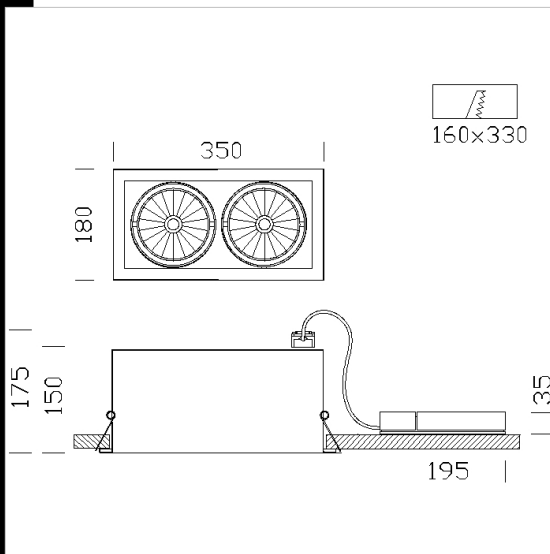
Facteur de puissance: 0,95

Maintien du flux lumineux à 80%: 50000h (L80B20).

Download

DXF 2D
- store2slm.dxf

Montaggi
- STORE LED COB rev7.pdf



Code	Gear	Kg	Lumen Output-K-CRI	WTot	Colour
22186410-00	CLD	2,40	LED COB2x-2219lm-3000K-CRI 93	37 W	BLANC
22186410-68	CLD	2,34	LED COB2x-2374lm-4000K-CRI 93	38 W	BLANC
22186510-00	CLD	2,30	LED COB2x-3027lm-3000K-CRI 93	52 W	BLANC
22186510-68	CLD	2,33	LED COB2x-3239lm-4000K-CRI 93	52 W	BLANC
22186713-00	CLD	2,55	LED COB2x-3915lm-3000K-CRI 93	78 W	BLANC
22186714-00	CLD	2,60	LED COB2x-4211lm-4000K-CRI 93	78 W	BLANC
22186410-1241	CLD CELL-D-D	2,60	LED COB2x-2219lm-3000K-CRI 93	38 W	BLANC
22186410-6841	CLD CELL-D-D	2,60	LED COB2x-2374lm-4000K-CRI 93	38 W	BLANC
22186510-1241	CLD CELL-D-D	2,54	LED COB2x-3027lm-3000K-CRI 93	52 W	BLANC
22186510-6841	CLD CELL-D-D	2,60	LED COB2x-3239lm-4000K-CRI 93	54 W	BLANC
22186713-1241	CLD CELL-D-D	2,60	LED COB2x-3915lm-3000K-CRI 93	80 W	BLANC
22186714-1241	CLD CELL-D-D	2,56	LED COB2x-4211lm-4000K-CRI 93	78 W	BLANC
22186410-09	CLD CELL-E	3,00	LED COB2x-2219lm-3000K-CRI 93	38 W	BLANC
22186410-6809	CLD CELL-E	3,00	LED COB2x-2374lm-4000K-CRI 93	38 W	BLANC
22186510-09	CLD CELL-E	3,00	LED COB2x-3027lm-3000K-CRI 93	54 W	BLANC
22186510-6809	CLD CELL-E	3,00	LED COB2x-3239lm-4000K-CRI 93	54 W	BLANC
22186713-09	CLD CELL-E	3,00	LED COB2x-3915lm-3000K-CRI 93	80 W	BLANC
22186714-09	CLD CELL-E	3,00	LED COB2x-4211lm-4000K-CRI 93	80 W	BLANC
22186410-31	CLD CELL-E	3,00	LED COB2x-2219lm-3000K-CRI 93	38 W	BLANC
22186410-3113	CLD CELL-E	3,00	LED COB2x-2374lm-4000K-CRI 93	38 W	BLANC
22186510-31	CLD CELL-E	3,00	LED COB2x-3027lm-3000K-CRI 93	57 W	BLANC
22186510-3113	CLD CELL-E	3,00	LED COB2x-3239lm-4000K-CRI 93	54 W	BLANC
22186713-31	CLD CELL-E	3,00	LED COB2x-3915lm-3000K-CRI 93	80 W	BLANC
22186714-31	CLD CELL-E	3,00	LED COB2x-4211lm-4000K-CRI 93	80 W	BLANC

The reported luminous flux is the flux emitted by the light source with a tolerance of ± 10% compared to the indicated value. The W tot column indicates the total wattage absorbed by the system without exceeding 10% of the indicated